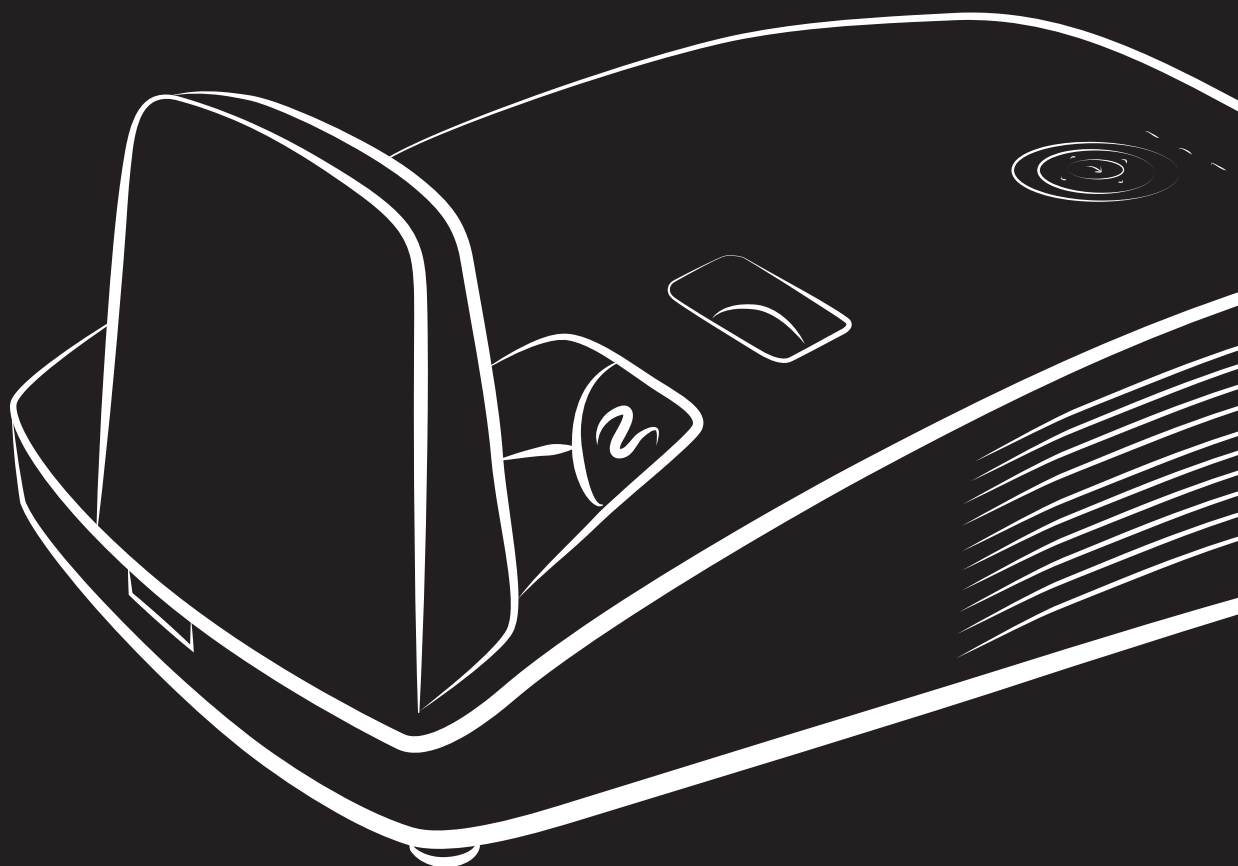


vivitek[®]
Vivid Color, Vivid Life

User's Manual
用戶手冊

D75 Series



PICTURE BY
DLP[®]
TEXAS INSTRUMENTS

Авторское право

Все материалы данной публикации, включая фотографии, иллюстрации и программное обеспечение, защищены международными законами об интеллектуальной собственности; все права сохранены. Воспроизведение какой-либо части данного руководства без предварительного письменного разрешения владельца авторских прав запрещается.

Авторское право © 2014

Отказ от ответственности

Информация в этом документе может быть изменена без предварительного уведомления. Производитель не дает гарантий и не делает каких-либо заявлений относительно содержимого этого документа и не несет ответственности в связи с любыми подразумеваемыми гарантиями относительно его коммерческой ценности или пригодности для каких-либо конкретных целей. Производитель сохраняет за собой право пересматривать данную публикацию и время от времени вносить изменения в содержимое этого документа без обязанности производителя уведомлять кого-либо о подобных изменениях или пересмотрах.

Признание торговых наименований и товарных знаков



Торговое наименование Kensington является зарегистрированным в США товарным знаком корпорации ACCO Brand Corporation; кроме того оформлена регистрация либо поданы заявки на регистрацию товарного знака в других странах мира.



HDMI, логотип HDMI и High-Definition Multimedia Interface являются товарными знаками или зарегистрированными товарными знаками компании HDMI Licensing LLC в США и других странах.

Другие торговые наименования и товарные знаки, упомянутые в данном руководстве, являются и признаются собственностью их законных владельцев.

Инструкции по безопасной эксплуатации



Важно:

Внимательно прочтите этот раздел перед использованием проектора. Соблюдение приведенных в нем правил безопасной эксплуатации обеспечит надежную работу проектора в течение многих лет.

Сохраните это руководство для использования в будущем.

Применяемые символы и обозначения

На изделии и в тексте этого руководства используются специальные символы, предупреждающие пользователя об опасных ситуациях при работе с проектором.

Важная информация в тексте руководства выделяется следующими способами:

Примечание:

Содержит дополнительную информацию по рассматриваемой теме.



Важно:

Содержит важную информацию, которой нельзя пренебрегать.



Предостережение:

Предупреждает о ситуациях, которые могут привести к повреждению устройства.



Предупреждение:

Предупреждает о ситуациях, которые могут стать причиной несчастного случая, привести к созданию опасных условий работы или повреждению устройства.

В этом руководстве названия элементов экранного меню и частей проектора выделены жирным шрифтом, например:

“Нажмите кнопку **Меню** на пульте дистанционного управления для открытия **Главного** меню.”

Общие правила безопасности

- Не вскрывайте корпус устройства. Кроме проекционной лампы в устройстве нет деталей, требующих обслуживания пользователем. Для проведения технического обслуживания обращайтесь к квалифицированным специалистам.
- Обращайте внимание на все предупреждения и предостережения, приведенные в данном руководстве и указанные на корпусе устройства.
- Проекционная лампа чрезвычайно яркая. Во избежание повреждения глаз, не смотрите в объектив, когда лампа включена.
- Не располагайте проектор на неустойчивой поверхности, тележке или стойке.
- Избегайте использования проектора вблизи воды, под прямыми лучами солнца или рядом с нагревательными приборами.
- Не кладите на проектор тяжелые предметы, вроде книг или сумок.

Примечание:

RG1 IEC 62471-5:2015

Указания по установке проектора

- Расположите проектор горизонтально.
Угол наклона проектора не должен превышать 15 градусов. Проектор устанавливается на стол или крепится к потолку, при других вариантах крепления существенно уменьшается срок службы лампы и могут возникнуть другие **непредвиденные повреждения**.
- Вокруг выпускного отверстия требуется обеспечить воздушный зазор не менее 50 см.
- Убедитесь, что во впускные отверстия не засасывается нагретый воздух из выпускного отверстия.
- В случае эксплуатации проектора в замкнутом пространстве во время его работы температура окружающего воздуха внутри контейнера не должна превышать температуры эксплуатации проектора, а впускные и выпускные вентиляционные отверстия не должны быть заблокированы.
- Любые контейнеры должны пройти сертифицированное термическое испытание, чтобы исключить возможность рециркуляции проектором отработанного воздуха, так как это может вызывать его выключение, даже если температура внутри контейнера находится в пределах допустимого диапазона температуры эксплуатации проектора.

Проверка места установки проектора

- Для подачи питания следует использовать 3-х фазную розетку (с заземляющим проводником) для обеспечения соответствующего требованиям заземления и выравнивания нулевого потенциала всего оборудования в системе проектора.
- Необходимо использовать сетевой кабель, который поставляется в комплекте с проектором. При отсутствии в комплекте каких-либо компонентов, разрешается использовать другой сертифицированный 3-х фазный (с заземляющим проводником) сетевой кабель; однако запрещается использовать 2-х фазный сетевой кабель.
- Убедитесь в стабильности напряжения, проверьте правильность заземления и отсутствие утечки тока.
- Измерьте общую потребляемую мощность и убедитесь в том, что она не превышает безопасное значение, а также примите меры по обеспечению безопасности и предотвращению короткого замыкания.
- При эксплуатации на большой высоте включите режим высокогорья
- Устанавливайте проектор только вертикально или вверх дном.
- При установке проектора на кронштейне убедитесь в том, что он способен выдержать вес проектора, и хорошо закрепите его.
- Не устанавливайте проектор вблизи вентиляционного канала или сабвуфера.
- Не устанавливайте проектор в помещениях с высокой температурой, недостаточным охлаждением или в сильно запыленных помещениях.
- Во избежание неисправностей, вызванных инфракрасными помехами, не устанавливайте проектор вблизи флуоресцентных ламп
- Разъем VGA IN подключается к порту VGA IN. Надежно закрепите разъем, хорошо затяните винты с обеих сторон. Это поможет правильно подключить сигнальный провод и обеспечит оптимальное качество воспроизведения.
- Разъем AUDIO IN подключается к порту AUDIO IN. ЗАПРЕЩАЕТСЯ подключать его к порту AUDIO OUT или другим портам, например, BNC или RCA, т. к. в этом случае не воспроизводится звук, а также возможно ПОВРЕЖДЕНИЕ порта.
- Во избежание повреждений, устанавливайте проектор на высоте более 2 м.
- Перед включением питания проектора подсоедините кабель питания и сигнальный кабель. ЗАПРЕЩАЕТСЯ подключать и отключать сигнальный кабель или кабель питания во время запуска и работы проектора, т. к. это приводит к поломке проектора.

Замечания относительно охлаждения

Выпускной воздуховод:

- Для обеспечения надлежащего охлаждения выпускной воздуховод должен находиться на расстоянии 50 см от любых предметов.
- Во избежание искажений изображения, не располагайте выпускной воздуховод перед объективом проектора.
- Выпускной воздуховод должен находиться на расстоянии не менее 1 м от впускных отверстий других проекторов
- Во время работы проектор генерирует огромное количество тепла. Встроенный вентилятор рассеивает тепло проектора при отключении, и этот процесс может занять некоторое время. После перехода проектора в РЕЖИМ ОЖИДАНИЯ нажмите на кнопку AC power (сеть переменного тока), чтобы отключить проектор и отсоединить кабель питания. ЗАПРЕЩАЕТСЯ отсоединять кабель питания во время отключения, т. к. это приводит к поломке проектора. В это время остаточное тепловыделение также сокращает срок службы проектора. Процесс отключения зависит от модели устройства. В любом случае, отсоединяйте кабель питания только после перехода проектора в РЕЖИМ ОЖИДАНИЯ.

Впускное отверстие для воздуха:

- Чтобы не блокировать подачу воздуха, на расстоянии 30 см от впускного отверстия не должно быть никаких предметов.
- Впускное отверстие должно располагаться на удалении от других источников тепла
- Не эксплуатируйте проектор в сильно запыленных помещениях

Электробезопасность

- Используйте только поставляемый шнур питания.
- Не ставьте на шнур питания какие-либо предметы. Не допускайте, чтобы шнур питания попадал под ноги проходящим людям.
- Вынимайте батареи из пульта ДУ на время хранения или если устройство не будет использоваться в течение долгого времени.

Замена лампы

Неправильная замена лампы может представлять опасность. См. раздел [Замена проекционной лампы](#) на стр. 46, где приведены подробные указания по безопасному выполнению этой процедуры. Перед заменой лампы:

- Отсоедините шнур питания.
- Дайте лампе остыть в течение примерно одного часа.



Внимание:

В редких случаях колба лампы перегорает во время нормальной работы, что может привести к выбросу порошка и осколков стекла из заднего вентиляционного отверстия.

Не вдыхайте и не дотрагивайтесь до порошка или осколков стекла. Пренебрежение этой рекомендацией может привести к травме.

Никогда не подносите лицо к выпускным вентиляционным отверстиям, чтобы исключить возможность причинения травмы газом из лампы и ее осколками.

Чистка проектора

- Перед проведением чистки отсоедините шнур питания. (См. Раздел [Чистка проектора](#) на стр. 51).
- Дайте лампе остыть в течение примерно одного часа.

Нормативные предупреждения

Перед установкой и использованием проектора прочтите нормативные предупреждения в разделе [Соответствие требованиям](#) на стр. 64.

Важные указания по утилизации:



Лампы, используемые в составе этого изделия, содержат ртуть. Это изделие может также содержать другие электронные компоненты и материалы, которые при неправильной утилизации могут представлять опасность. Утилизация должна осуществляться в соответствии с применимым федеральным, региональным и местным законодательством. Дополнительная информация приведена на веб-сайте Альянса отраслей электронной промышленности по адресу: WWW.EIAE.ORG. Сведения по утилизации ламп приводятся на сайте WWW.LAMPRECYCLE.ORG.

Условные обозначения



УТИЛИЗАЦИЯ: Электрическое и электронное оборудование запрещается выбрасывать в мусоросборники зданий или утилизировать вместе с городскими отходами. В странах ЕС для утилизации оборудования требуется обращаться в специальные службы утилизации.

Об этом Руководстве

Это руководство пользователя содержит сведения по установке и использованию цифрового проектора. По возможности, взаимосвязанные части, например иллюстрация и описание к ней, представлены на одной странице. Такой формат удобен для вывода на печать нужных разделов руководства и позволяет экономить бумагу, тем самым способствуя защите окружающей среды.

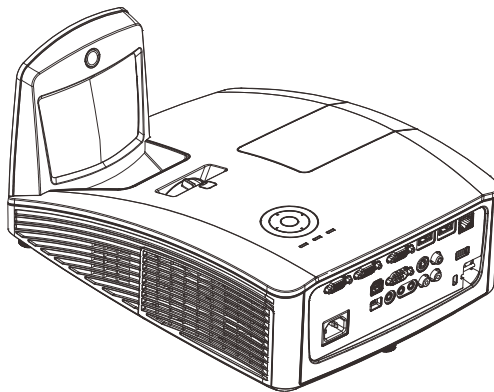
Оглавление

НАЧАЛО РАБОТЫ	1
Комплект поставки.....	1
ВНЕШНИЙ ВИД И ОСНОВНЫЕ ЧАСТИ ПРОЕКТОРА	2
<i>Вид спереди-справа</i>	2
<i>Ограниченный сдвиг объектива</i>	3
<i>Вид сверху –Кнопки управления экранным меню и индикаторы</i>	4
<i>Вид сзади</i>	5
<i>Вид снизу</i>	7
ЭЛЕМЕНТЫ ПУЛЬТА ДИСТАНЦИОННОГО УПРАВЛЕНИЯ	8
Зона действия пульта ДУ	10
Кнопки на проекторе и пульте ДУ	10
НАСТРОЙКА И ЭКСПЛУАТАЦИЯ	11
Установка батарей в пульт ДУ	11
Включение и выключение проектора	12
Настройка пароля (блокировка доступа).....	13
Регулировка высоты проектора.....	15
Регулировка фокуса, размера и трапецеидальности изображения	16
Регулировка громкости.....	16
НАСТРОЙКА ПАРАМЕТРОВ В ЭКРАННОМ МЕНЮ	17
Кнопки работы с экранным меню	17
<i>Работа с экранным меню</i>	17
Выбор языка экранного меню	18
Структура экранного меню	19
Меню Изображение.....	22
<i>Меню Компьютер</i>	23
<i>Меню Доп наст.</i>	24
<i>Менеджер цвета</i>	25
Меню ПАРАМ. 1.....	26
<i>Аудио</i>	27
<i>Функция Доп. Наст. 1</i>	28
<i>Функция Доп. Наст. 2</i>	30
Меню ПАРАМ. 2.....	31
<i>Сост.</i>	32
<i>Функция Доп. Наст. 1</i>	33
<i>Функция Доп. Наст. 2</i>	44
ТЕХНИЧЕСКОЕ ОБСЛУЖИВАНИЕ И ЗАЩИТА ПРОЕКТОРА	46
Замена проекционной лампы	46
<i>Сброс времени работы лампы</i>	48
Очистка фильтра (фильтр: дополнительные детали).....	49
Замена фильтра	50
Чистка проектора	51
<i>Очистка зеркала проектора:</i>	51
<i>Чистка корпуса</i>	52
ИСПОЛЬЗОВАНИЕ МЕХАНИЧЕСКОГО ЗАПИРАНИЯ.....	53
<i>Использование функции Гнездо для защитного замка Kensington</i>	53
<i>Использование защитной проушины</i>	53
УСТРАНЕНИЕ НЕПОЛАДОК	54
УСТРАНЕНИЕ НАИБОЛЕЕ ОБЩИХ НЕПОЛАДОК	54
Советы по устранению неполадок	54
Сообщения индикаторов об ошибках.....	55
Неполадки с изображением	55
Неполадки с лампой	56
Неполадки с пультом ДУ	56
Неполадки со звуком.....	57

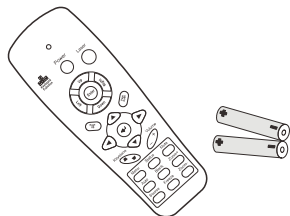
Гарантийное обслуживание проектора	57
Вопросы и ответы об HDMI	58
ТЕХНИЧЕСКИЕ ХАРАКТЕРИСТИКИ	59
Технические характеристики	59
Зависимость размера проекции от расстояния от проектора до экрана	60
<i>Расстояние от проектора до экрана и таблица размеров</i>	60
Таблица синхронизации	61
Размеры проектора	63
СООТВЕТСТВИЕ ТРЕБОВАНИЯМ	64
Предупреждение (FCC)	64
Канада	64
Сертификаты безопасности	64
ПРИЛОЖЕНИЕ I	65
Протокол RS-232C	65

Комплект поставки

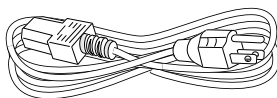
Осторожно распакуйте проектор и проверьте наличие следующих предметов:



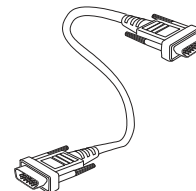
ИНТЕРАКТИВНЫЙ ПРОЕКТОР



Пульт дистанционного управления (ДУ)
(в комплекте с двумя батарейками типа AAA)



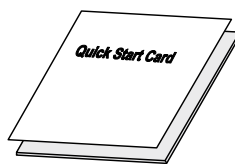
Шнур питания



Кабель VGA



CD-ROM
(это Руководство для пользователя)



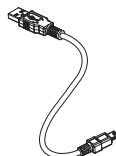
Краткое руководство



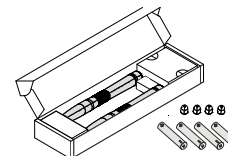
Гарантийная карта



CD-ROM
(драйвер интерактивного режима и программное обеспечение)



Кабель USB
(разъем типа A - разъем mini)



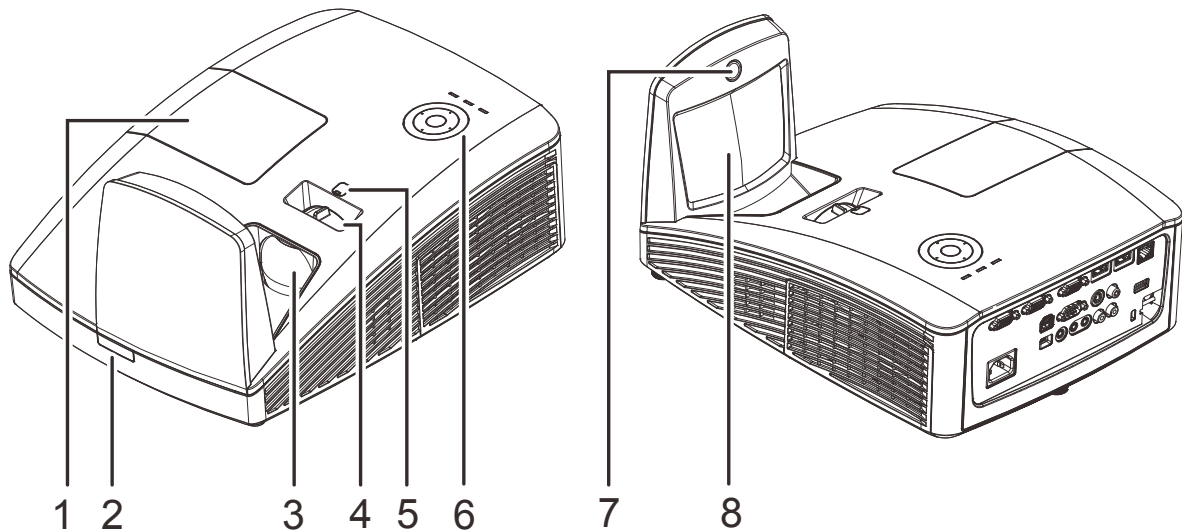
Пенал для перьев
(4 батарейки типа AAA и 4 наконечника)



Предостережение:
Не используйте проектор в запыленных помещениях.

Внешний вид и основные части проектора

Вид спереди-справа



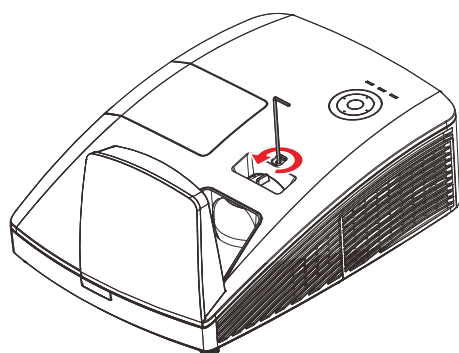
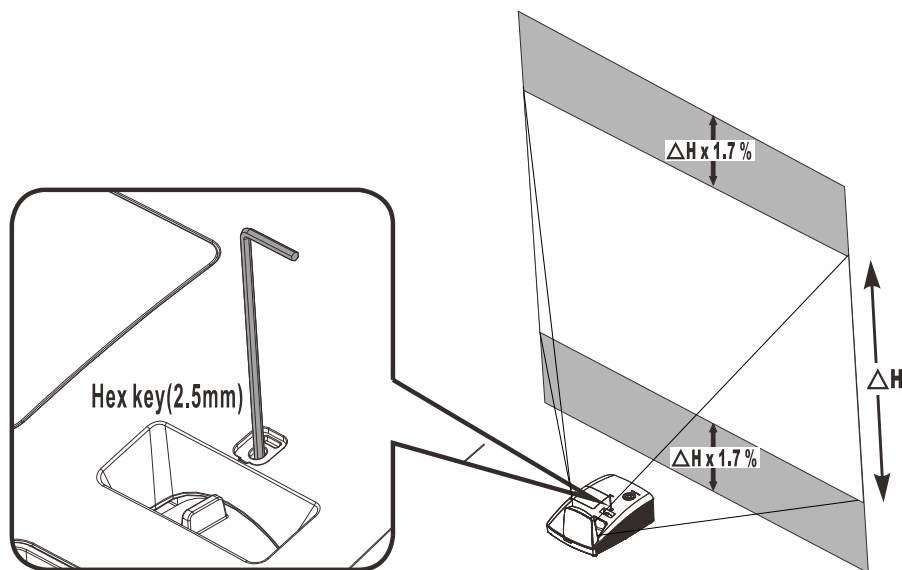
Пункт	Название	Описание	Стр.
1.	Крышка лампы	Снимается для замены модуля лампы	
2.	Приемник ИК-сигнала	Прием ИК-сигналов от пульта дистанционного управления X	
3.	Объектив	Объектив проектора	
4.	Регулятор фокусировки	Фокусировка проецируемого изображения	
5.	Ручное смещение объектива	Регулировка смещения изображения	
6.	Функциональные клавиши	См. вид сверху – кнопка питания и светодиодные индикаторы	4
7.	Интерактивная камера	Использование в интерактивном режиме	
8.	Асферическое зеркало	Отражает изображения	



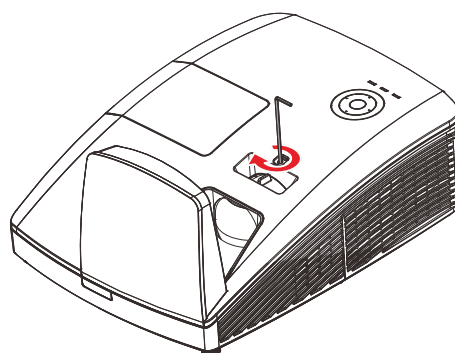
Важно:

Вентиляционные отверстия в проекторе обеспечивают достаточную циркуляцию воздуха для охлаждения лампы проектора. Не закрывайте вентиляционные отверстия.

Ограниченный сдвиг объектива

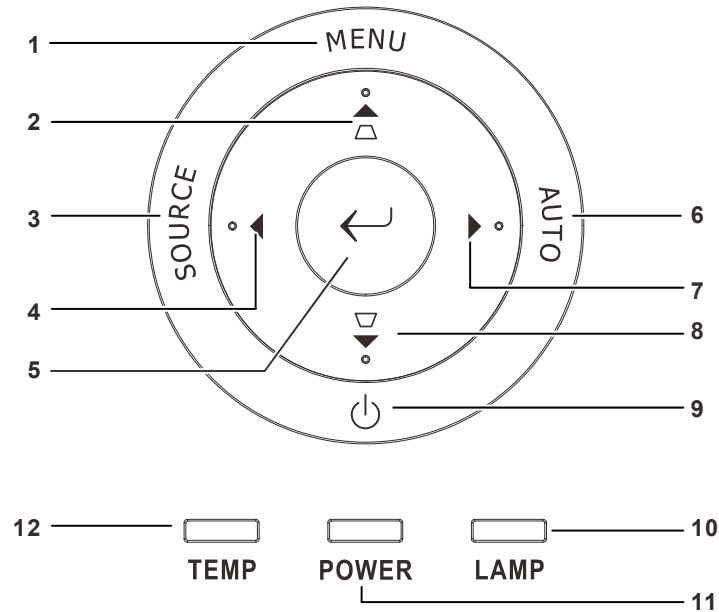


Для смещения проецируемого изображения вверх поверните регулятор против часовой стрелки.



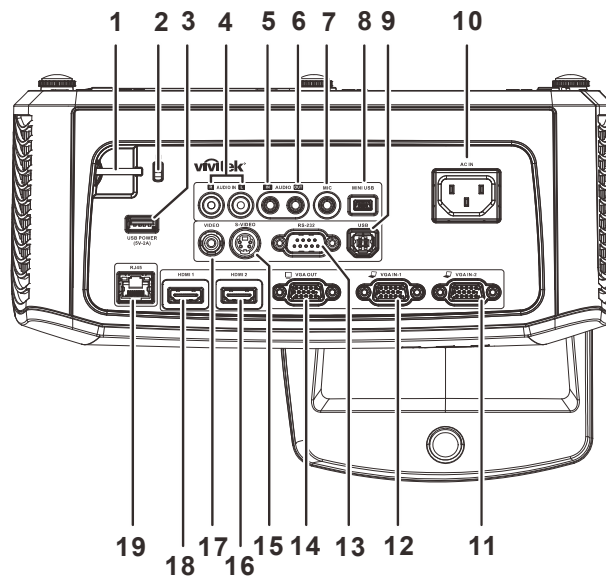
Для смещения проецируемого изображения вниз поверните регулятор по часовой стрелке.

Вид сверху – Кнопки управления экранным меню и индикаторы



ПУНКТ	НАЗВАНИЕ	ОПИСАНИЕ		СТР.
1.	MENU (Меню)	Эта кнопка служит для открытия и закрытия экранных меню.		17
2.		Служит для перемещения в экранном. Также эта кнопка служит для вызова экспресс-меню коррекции трапецеидального искажения.		
3.	SOURCE (Источник)	Также эта кнопка служит для вызова меню источников сигнала.		17
4.		Эта кнопка служит для перемещения и изменения настроек в экранном меню.		
5.		Эта кнопка служит для ввода или подтверждения выделенного пункта экранного меню		17
6.	AUTO (Авто)	Эта кнопка служит для оптимизации размера, положения и разрешения изображения.		
7.		Эта кнопка служит для перемещения и изменения настроек в экранном меню.		17
8.		Служит для перемещения в экранном. Также эта кнопка служит для вызова экспресс-меню коррекции трапецеидального искажения.		
9.		Эта кнопка служит для включения и выключения проектора.		55
10.	Индикатор «LAMP» (Лампа)	Красный	Выход лампы из строя.	
		Мигающий	Индикация ошибки	
11.	Индикатор «POWER» (Питание)	Зеленый	Готовность к включению питания (переходу в режим ожидания) Лампа светится, система работает стабильно Перегрев	
		Мигающий	Начальные параметры системы, Питание включено, Охлаждение, Индикация ошибки	
12.	Индикатор Temp	Мигающий	Перегрев	

Вид сзади



ПУНКТ	НАЗВАНИЕ	ОПИСАНИЕ	СТР.
1.	Проушина для запираания	Для безопасности и защиты от недовозленого использования	53
2.	Замок Kensington	Защита постоянного компонента с помощью системы Kensington Lock	
3.	ПИТАНИЕ ЧЕРЕЗ USB (5 В/2 А)	Для питания подключите кабель USB	
4.	AUDIO L/R (Для Video / S-Video)	Подключение кабеля аудио от устройства–источника входного сигнала	
5.	AUDIO IN (Для VGA – 1 / VGA – 2)	Подключение АУДИОкабеля от входного устройства	
6.	AUDIO OUT	Этот разъем служит для подключения АУДИОкабеля к аудиоусилителю	
7.	MIC	Подключение микрофона	
8.	Mini USB	Подключение USB-кабеля к ПК (с драйвером интерактивного режима)	
9.	USB	Подключение кабеля USB компьютера	
10.	AC IN	Подключение кабеля ПИТАНИЯ	12
11.	VGA – 2	Подключение компьютера или других устройств с помощью RGB-кабеля	
12.	VGA – 1	Подключение компьютера или других устройств с помощью RGB-кабеля	
13.	RS-232	Подключение кабеля последовательного порта RS-232 для пульта дистанционного управления	
14.	VGA OUT	Подключение кабеля RGB к внешнему дисплею (сквозной сигнал только для входа VGA IN-1)	
15.	S-VIDEO	Этот вход служит для подключения кабеля S-Video от видеоустройства	
16.	HDMI 2	Подключение кабеля HDMI от устройства HDMI	
17.	VIDEO	Подключение кабеля полного видеосигнала от видеоустройства	

ПУНКТ	НАЗВАНИЕ	ОПИСАНИЕ	СТР.
18.	HDMI 1	Подключение кабеля HDMI от устройства HDMI	
19.	RJ – 45	Подключение кабеля ЛВС от сети Ethernet	

Примечание:

Если к используемому видеооборудованию можно подключать различные источники сигнала, для улучшения качества изображения рекомендуется следующий порядок подключения: HDMI/DVI, компонентный (через VGA), композитный.

Примечание:

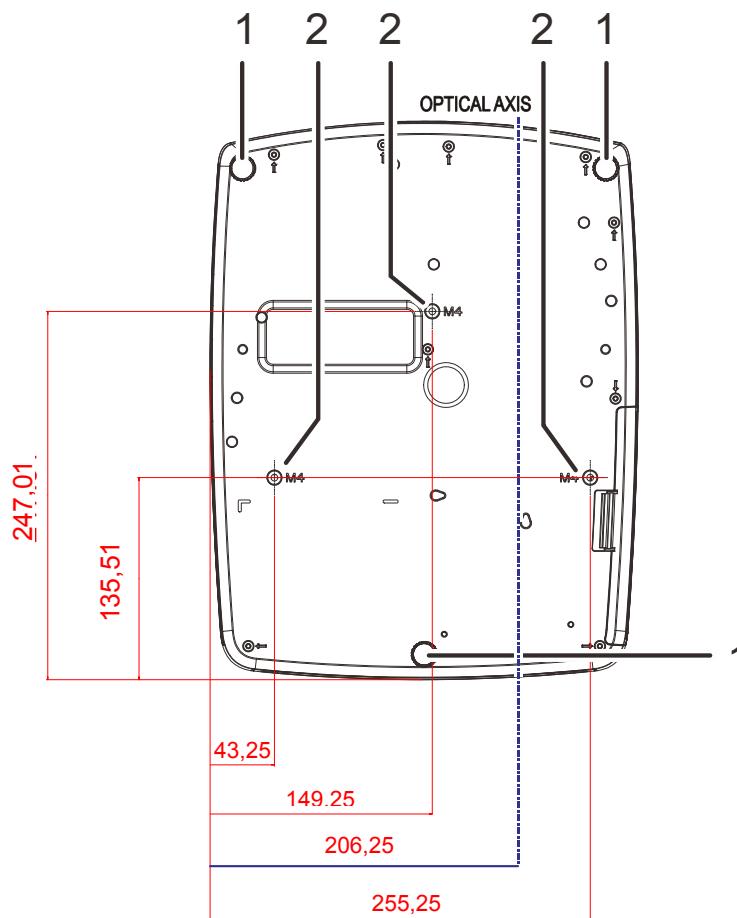
Перед использованием интерактивного режима следует установить приложения. Подробное описание см. в разделе на диске драйверов и ПО.



Предупреждение:

Примите меры предосторожности и отключите подачу питания к проектору и подключаемым устройствам перед выполнением соединений.

Вид снизу



Пункт	НАЗВАНИЕ	ОПИСАНИЕ	СТР.
1.	Регулятор наклона	Поверните регулятор для изменения наклона проектора	15
2.	Отверстия для крепления к потолку	Информацию о креплении проектора к потолку можно получить у продавца	

Примечание:

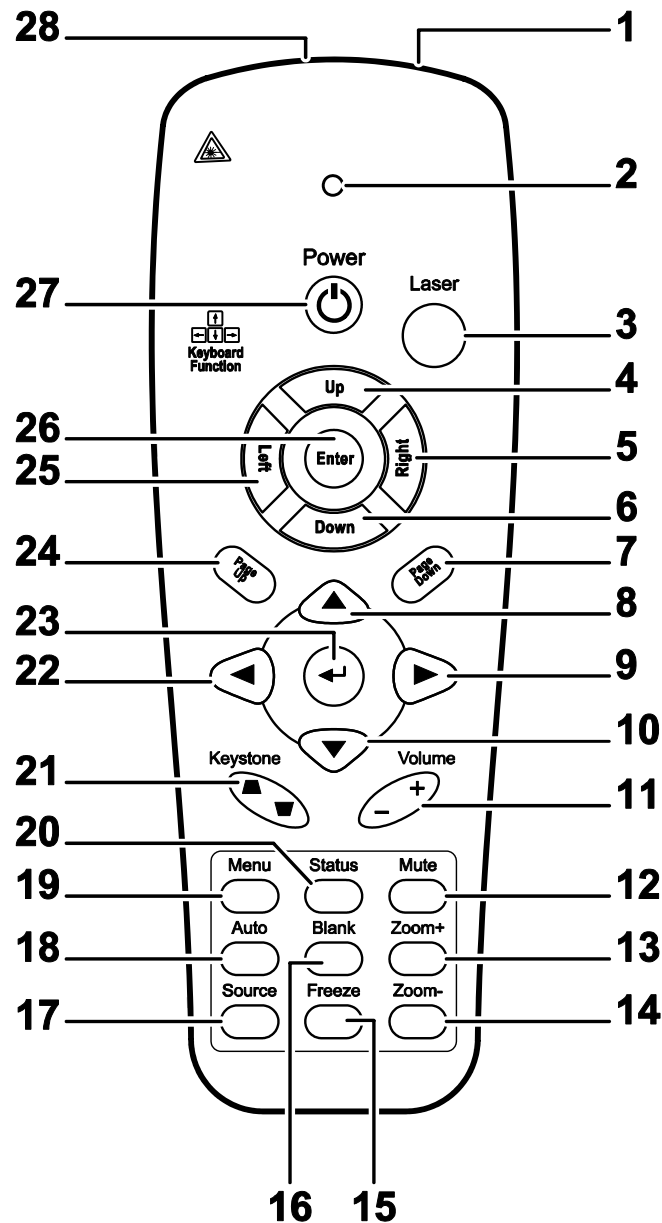
Для монтажа требуется применять только потолочные крепления, соответствующие требованиям UL.

Для потолочного монтажа используйте только рекомендуемые крепления и болты M4 с длиной резьбы до 12мм (0,47 дюйма).

Конструкция потолочного крепления должна подходить по форме и прочности.

Нагрузочная способность потолочного крепления должна превышать вес монтируемого оборудования и, в качестве дополнительного требования к безопасности, должна быть способна выдерживать вес, в три раза превышающий вес оборудования (не менее 5,15 кг) в течение 60 секунд.

Элементы пульта дистанционного управления



Важно:

1. Не используйте проектор при ярком люминесцентном освещении. Некоторые высокочастотные люминесцентные лампы могут нарушать работу пульта ДУ.
2. Убедитесь в отсутствии препятствий прохождению ИК-сигнала от пульта ДУ к проектору. При наличии таких препятствий попробуйте направить ИК-сигнал на какие-нибудь отражающие поверхности, например, на проекционный экран.
3. Функции кнопок и переключателей на проекторе аналогичны функциям соответствующих кнопок на пульте ДУ. В этом руководстве описание всех функций дается для пульта ДУ.

Примечание:

Соответствует стандартам производительности Управления по контролю качества пищевых продуктов и лекарственных средств (FDA) для лазерных устройств, за исключением отклонений согласно Laser Notice No. 50 от 24 июня 2007 г

ПУНКТ	НАЗВАНИЕ	ОПИСАНИЕ	СТР.
1.	ИК-передатчик	Передает сигналы на проектор	
2.	Индикатор состояния	Загорается при использовании ПДУ	
3.	Laser	Нажмите для работы с экранной указкой	
4.	Up	Функция "стрелка вверх" при подключении к ПК через USB	
5.	Right	Функция "стрелка вправо" при подключении к ПК через USB	
6.	Down	Функция "стрелка вниз" при подключении к ПК через USB	
7.	Page Down	Переход на страницу вниз при подключении к ПК через USB	
8.	Вверх	Служит для перемещения в экранном	17
9.	Вправо	Выбор настроек и пунктов экранного меню	
10.	Вниз	Служит для перемещения в экранном	
11.	Громкость +/-	Регулировка громкости	16
12.	Отключение звука	Отключение встроенного динамика	
13.	Zoom+	Увеличение изображения	
14.	Zoom-	Уменьшение изображения	
15.	Freeze	Фиксация/отмена фиксации изображения на экране	
16.	Blank	Гашение экрана	
17.	Источник	Определение источника видеосигнала	
18.	Авто	Автонастройка для фазы, трекинга, размера, позиции	
19.	Меню	Вход или выход из экранного меню	17
20.	Status	Открывает меню состояния экранного меню (меню открывается, только если было определено входное устройство)	32
21.	Коррекция трапецеидального искажения, верх/ низ	Эта кнопка служит для устранения трапецеидального искажения изображения (верх/ низ шире низа)	16
22.	Влево	Выбор настроек и пунктов экранного меню	17
23.	Ввод	Изменяет настройки в экранном меню	
24.	Page Up	Переход на страницу вверх при подключении к ПК через USB	
25.	Left	Функция "стрелка влево" при подключении к ПК через USB	
26.	Enter	Функция клавиши ввода при подключении к ПК через USB	
27.	Питание	Включение/выключение питания проектора	12
28.	Laser	Использование в качестве экранной указки. НЕ НАПРАВЛЯТЬ В ГЛАЗА.	



Предостережение:

Использование элементов управления и регулировки или выполнение операций, отличных от тех, что указаны в настоящем документе, может привести к опасному воздействию лазерного излучения.

Зона действия пульта ДУ

Дистанционное управление проектором осуществляется с помощью ИК-сигнала. Пульт ДУ не обязательно точно направлять на проектор. В радиусе около 7 метров луч ИК-сигнала может отклоняться от прямого направления на проектор в пределах 15 градусов. Если проектор не реагирует на команды с пульта ДУ, попробуйте подойти поближе.

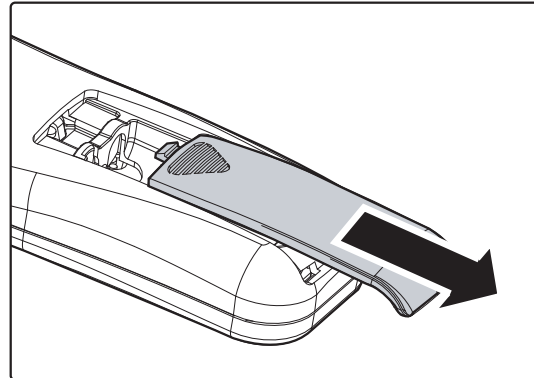
Кнопки на проекторе и пульте ДУ

Проекторе можно только с помощью пульта дистанционного управления. Все операции можно проводить с помощью пульта ДУ.

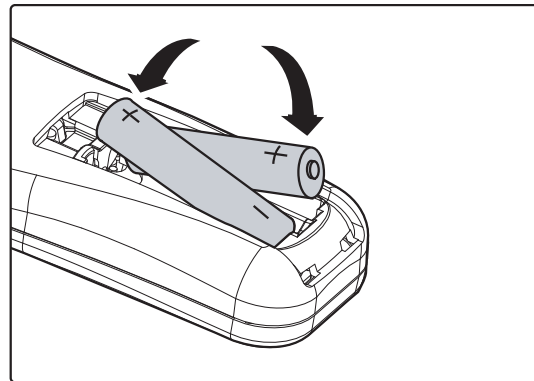
НАСТРОЙКА И ЭКСПЛУАТАЦИЯ

Установка батарей в пульт ДУ

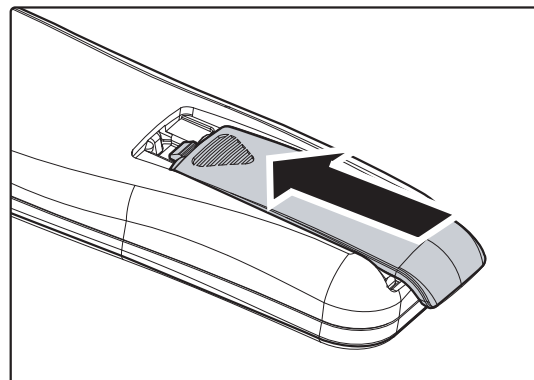
1. Снимите крышку батарейного отсека, сдвинув ее в направлении стрелки.



2. Вставьте батарею из комплекта поставки положительной стороной вверх.



3. Верните крышку на место.

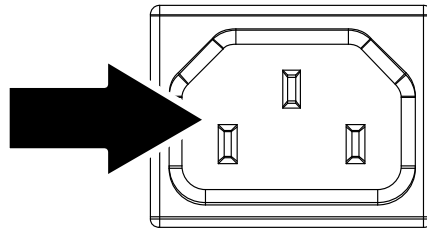


Предостережение:

1. *Использовать только батарейки типоразмера AAA (рекомендуется использовать щелочные батарейки).*
2. *Утилизируйте использованные батареи в соответствии с местными нормами и предписаниями.*
3. *Вынимайте батареи, если проектор не будет использоваться долгое время.*

Включение и выключение проектора

1. Подсоедините к проектору шнур питания. Вставьте вилку шнура питания в сетевую розетку.



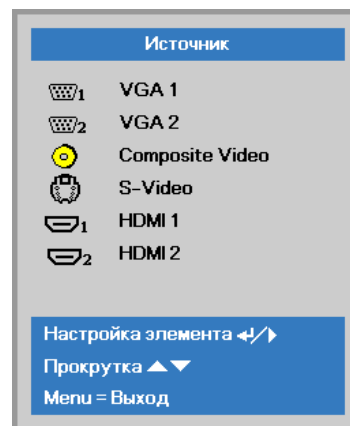
2. Включите подсоединенные устройства.

3. Загорается зеленый индикатор **POWER** (Питание). Для включения проектора нажмите кнопку **POWER** (Питание) на пульте ДУ.

Проектор отобразит экран-заставку и определит подключенные устройства.

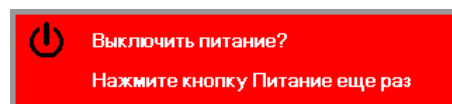
Если включена блокировка доступа, обратитесь к разделу [Настройка пароля \(блокировка доступа\)](#) на стр. 13.

4. Если подключено несколько устройств, нажмите кнопку **SOURCE** (Источник сигнала) на пульте ДУ ▲ ▼ выберите нужное устройство. (Для подключения компонентного видеосигнала используется переходник RGB–COMPONENT VIDEO).



- VGA1 / VGA2: Аналог. RGB
Компонентный: вход DVD стандарта YCbCr / YPbPr или вход HDTV стандарта YPbPr через разъем HD15
- Composite Video: традиционное комбинированное видеоизображение
- S-Video: видеосигнал Super Video (раздельная передача сигналов Y и C)
- HDMI1/HDMI2: HDMI, DVI

5. При появлении сообщения “Выключить питание? /Нажмите кнопку Питание еще раз”, нажмите кнопку **ПИТАНИЕ**. Проектор выключится.



Предостережение:

Не отключайте кабель питания, пока не начнет гореть зеленый индикатор **POWER** (Питание), указывающий на остывание проектора.

Настройка пароля (блокировка доступа)

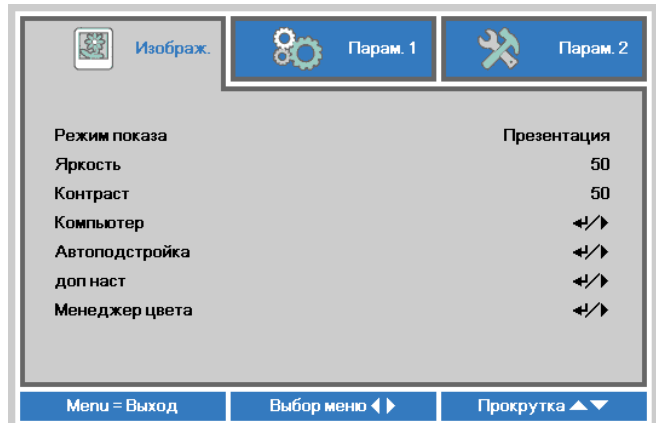
С помощью кнопок со стрелками можно задать пароль доступа для защиты от неразрешенного использования проектора. Если блокировка доступа включена, после каждого включения проектора необходимо вводить пароль. (См. разделы “Работа с экранн^{ым} меню” на стр. 17 и “Выбор языка экранного меню” на стр. 18 об использовании экранного меню.)



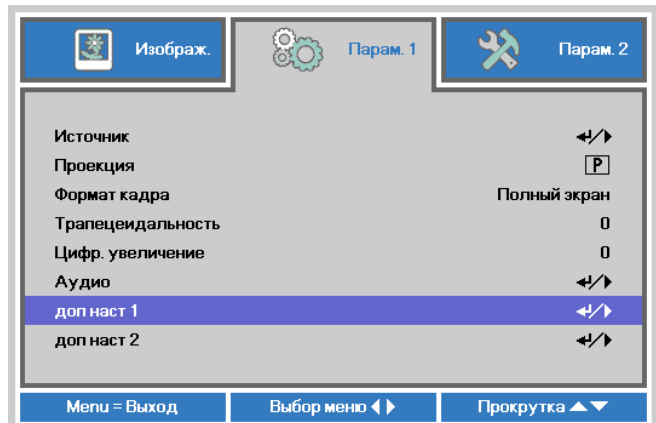
Важно:

Храните пароль в надежном месте. Вы не сможете пользоваться проектором без ввода пароля. Если вы забыли пароль, узнайте у продавца проектора, как удалить пароль.

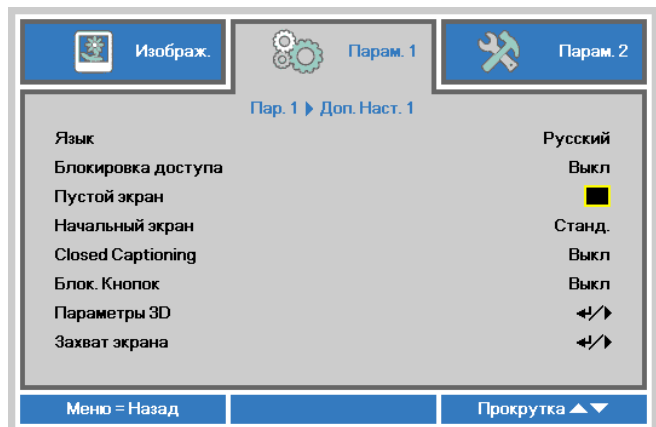
1. Нажмите кнопку **MENU** для входа в экранное меню.



2. Нажмите на кнопку курсора ◀▶ для перехода в меню **Парам. 1**, нажмите на кнопку курсора ▲▼ для выбора **доп наст 1**.



3. Для входа в подменю **Advanced 1** (Доп. настройки 1) нажмите на кнопку ◀ (Enter) / ▶. Нажмите на кнопку курсора ▲▼ для выбора **Блокировка доступа**.

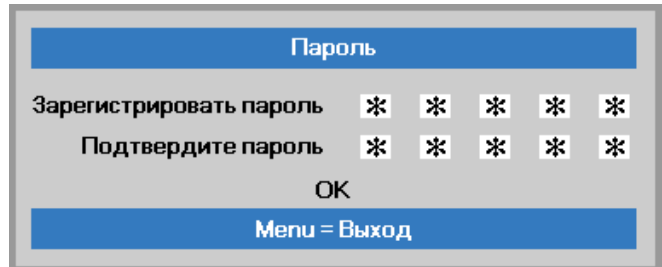
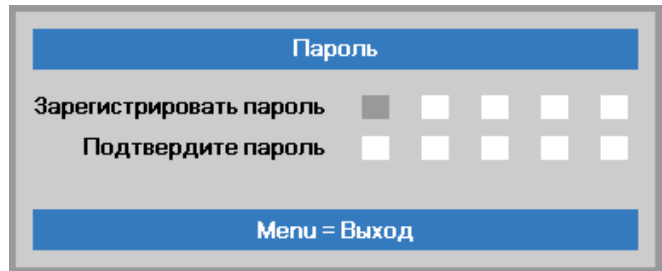


4. Нажмите на кнопку курсора ◀▶ для входа, активации или деактивации функции блокировки доступа.

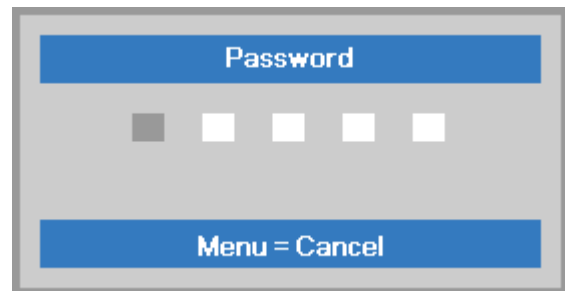
Появится диалоговое окно для ввода пароля.

- 5.** Кнопками со стрелками ▲▼◀▶ (на проекторе или на пульте ДУ) введите пароль доступа. Нужно ввести любое сочетание из пяти стрелок (не меньше); можно нажать одну и ту же стрелку пять раз.

Для установки пароля нажмите кнопки со стрелками в любом порядке. Нажмите кнопку **MENU** для выхода из диалогового окна.



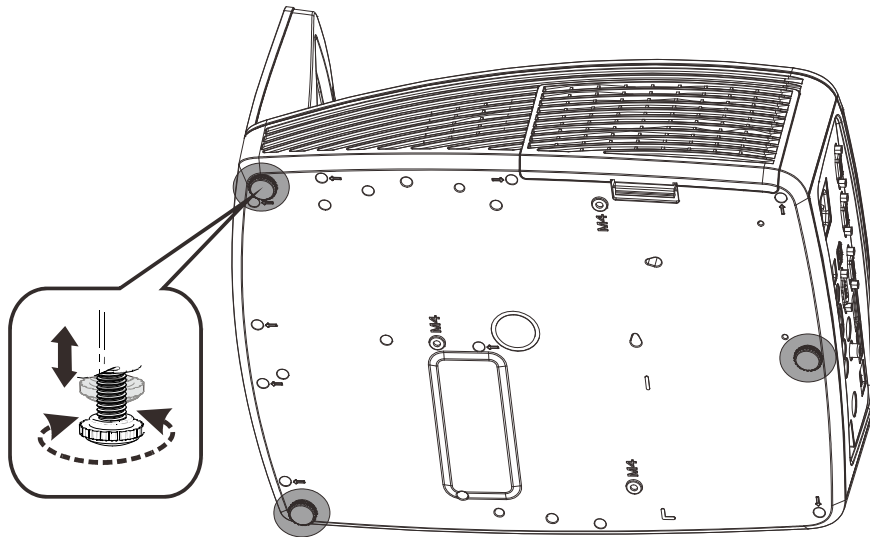
- 6.** Если функция **Блокировка доступа** включена, при каждом включении проектора кнопкой питания будет появляться окно запроса пароля. Введите пароль в том же порядке, как вы установили его в пункте 5. Если вы забыли пароль, обратитесь в сервисный центр. Центр обслуживания проверит данные владельца и поможет в повторной установке пароля.



Регулировка высоты проектора

При установке проектора соблюдайте следующие правила:

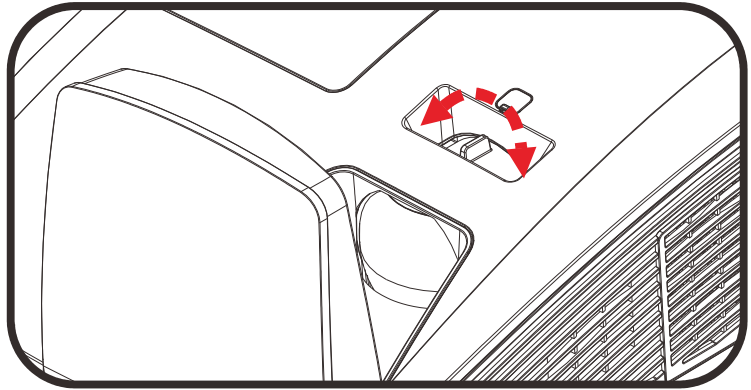
- *Устанавливайте проектор на ровной и устойчивой поверхности.*
- *Располагайте проектор перпендикулярно экрану.*
- *Убедитесь, что кабели расположены безопасно и никто не может о них запнуться.*



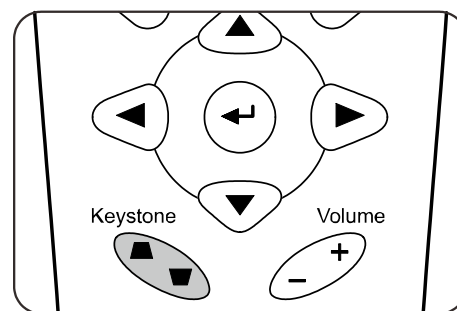
Для изменения угла проецирования изображения поверните регулятор наклона вправо или влево до установки нужного угла.

Регулировка фокуса, размера и трапецеидальности изображения

1. Для повышения резкости проецируемого изображения используется регулятор «Image-focus» (Фокусировка изображения)



2. Кнопки «KEYSTONE» (Коррекция трапецеидального искажения) служат для устранения трапецеидального искажения изображения (верх шире низа или низ шире верха).

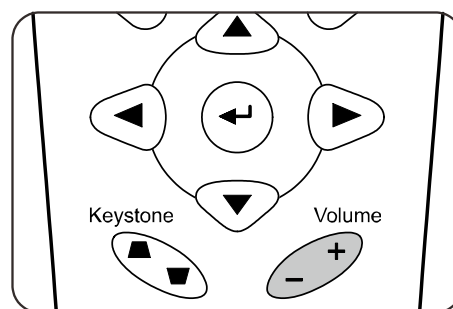


3. На дисплее появится строка регулировки трапецеидальности.



Регулировка громкости

1. Нажмите одну из кнопок **Громкость +/-** на пульте ДУ. На экране появится строка регулировки громкости.



2. Для отключения звука нажмите на кнопку **MUTE** (Выкл. звук). (Эта функция запускается только пультом ДУ).



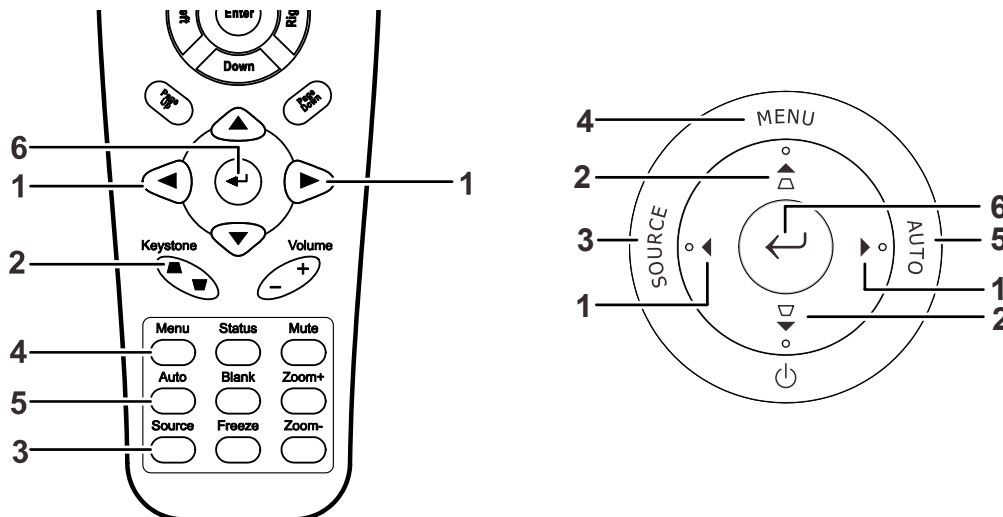
НАСТРОЙКА ПАРАМЕТРОВ В ЭКРАННОМ МЕНЮ

Кнопки работы с экранным меню

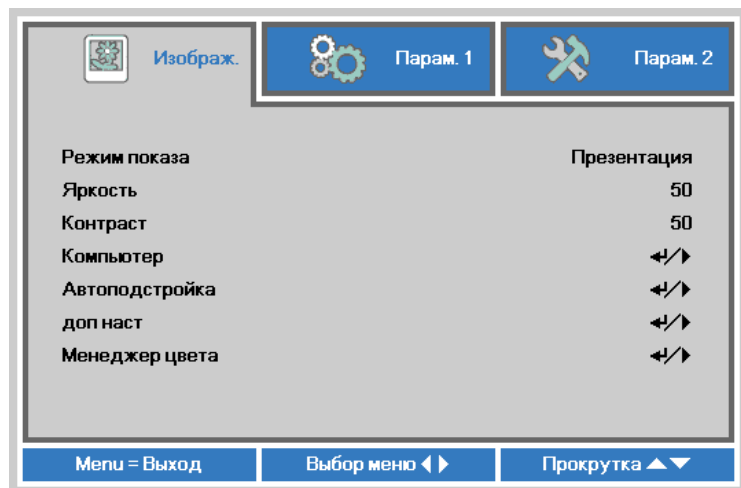
Экранное меню позволяет регулировать изображение и изменять настройки проектора.

Работа с экранным меню

Можно использовать кнопки управления курсором на пульте ДУ для навигации и изменения значений в экранном меню.



1. Нажмите кнопку **MENU** для входа в режим экранного меню.
2. Используется три меню. Кнопками ◀▶ выберите нужное меню.
3. Кнопками ▲▼ выберите нужный пункт в меню.
4. Кнопками ◀▶ измените значения настроек.
5. Для выхода из подменю или из режима экранного меню, нажмите кнопку **MENU**.



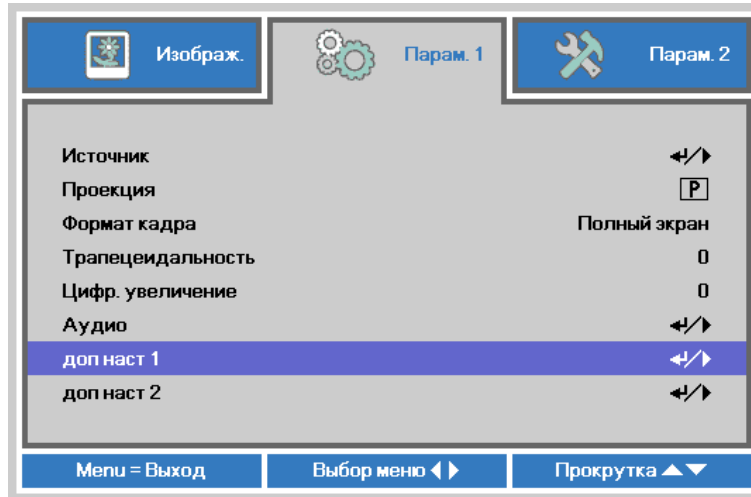
Примечание:

В зависимости от источника видеосигнала, доступны не все пункты в экранном меню. Например, параметры **Гориз./Вертик. положение** в меню **Компьютер** можно изменять только при подключении компьютера. Неактивные настройки (выделенные серым цветом) использовать невозможно.

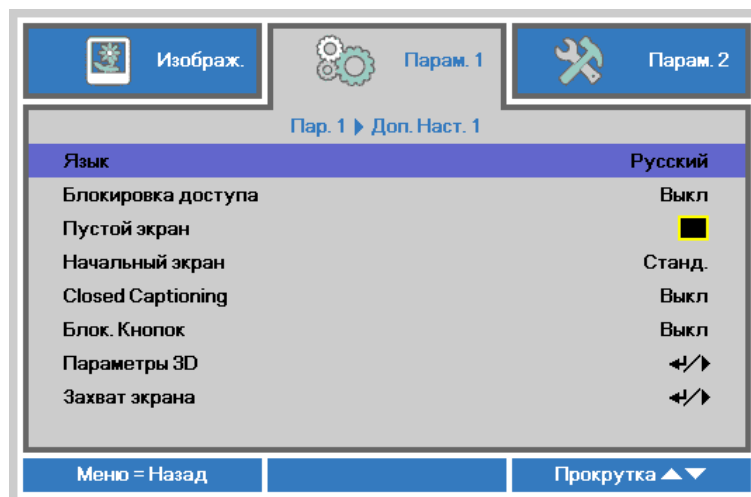
Выбор языка экранного меню

Настройки меню позволяют выбрать язык, который является для вас более удобным.

1. Нажмите на кнопку **MENU**. Нажмите на кнопку курсора ◀▶ для перехода в подменю **Парам. 1**. Нажмите на кнопку курсора ▲▼ для перехода в меню **доп наст 1**.



2. Для входа в подменю **доп наст 1** нажмите на кнопку ◀↵ (Enter) / ▶. Нажмите на кнопку курсора ▲▼ до выделения **Язык**.



3. Кнопками выберите нужный язык.
4. Для выхода из экранного меню нажмите на кнопку **MENU** (МЕНЮ) четыре раза.

Структура экранного меню

Следующая иллюстрация поможет вам быстро найти настройки или определить диапазон настроек.

Главное меню	Подменю	Настройки	
Изображение	Режим воспроизведения	Презентация, Яркий, Игра, Кино, ТВ, sRGB, Класная доска, Пользовательский	
	Яркость	0~100	
	Контраст	0~100	
	Компьютер	Горизонтальное расположение	-5~5 (в зависимости от автоблокировки)
		Вертикальное расположение	-5~5 (в зависимости от автоблокировки)
		Частота	0~31
		Трекинг	-5~5
	Автоподстройка		
	Доп. настройки	Бриллиантовый цвет	0~10
		Резкость	0~31
		Гамма	1,8, 2,0, 2,2, 2,4, Ч/Б, Линейный
		Цветовая температура	Теплый, Обычный, Холодный
		Video AGC	Выкл., Вкл.
		Насыщенность	0~100
		Оттенок	0~100
	Менеджер цвета	Красный	оттенок, насыщенность, усиление. 0~100
		Зеленый	оттенок, насыщенность, усиление. 0~100
		Синий	оттенок, насыщенность, усиление. 0~100
		Голубой	оттенок, насыщенность, усиление. 0~100
		Пурпурный	оттенок, насыщенность, усиление. 0~100
		Желтый	оттенок, насыщенность, усиление. 0~100
		Белый	Красный, Зеленый, Синий 0~100

Главное меню	Подменю	Настройки			
Параметры 1	Источник	Источник	См. выбор источников входного сигнала (ИК/ Клавиатура).		
	Проекция		Обычный, Сзади, Потолок, Сзади+Потолок		
	Формат		Заполнение, 4:3, 16:9, Конверт, Исходная, 2,35:1		
	Трапецеидальность		-40~40		
	Цифровое увеличение		-10~10		
	Аудио	Громкость		0~10	
		Отключение звука		Выкл., Вкл.	
	Дополнительные параметры 1	Язык		English, Français, Deutsch, Español, Português, 简体中文, 繁體中文, Italiano, Norsk, Svenska, Nederlands, Русский, Polski, Suomi, Ελληνικά, 한국어, Magyar, Čeština, العربية, Türkçe, Việt, 日本語, తెలుగు, תירבע, فارسی	
			Блокировка доступа	Выкл., Вкл.	
		Пустой экран		Пустой экран, Красный, Зеленый, Синий, Белый	
		Начальный экран		Станд., Выкл., Пользовательский	
		Субтитры (СТ)		Выкл., Вкл.	
		Блокировка клавиатуры		Выкл., Вкл.	
		Параметры 3D	3D		Выкл., DLP-Link, ИК
			Инверсный 3D синхросигнал		Выкл., Вкл.
			3D Формат		Чередование кадров, Верхняя/Нижняя, Горизонтальная стереопара, Упаковка кадров (3D Упаковка кадров только для источника HDMI)
			Запись заставки		
Дополнительные параметры 2	Тестовая таблица		Пустой экран, Таблица, Белый, Красный, Зеленый, Синий, Черный		
	Смещения изображения по горизонтали		-50~50		
	Смещения изображения по вертикали		-50~50		

Главное меню	Подменю	Настройки	
Параметры 2	Автовывбор сигнала	Выкл., Вкл.	
	Выключение питания при отсутствии сигнала	0~180	
	Автоматическое включение питания	Выкл., Вкл.	
	Режим лампы	ECO, Обычный	
	Сбросить все		
	Status (Состояние)	Источник	
		Информация о видео	
		Время работы лампы (ECO, Обычный)	
	Дополнительные параметры 1	Расположение	По центру, Вниз, Вверх, Влево, Вправо
		Прозрачность меню	0%, 25%, 50%, 75%, 100%
		Энергосберегающий режим	Выкл., Вкл.
		Скорость вентилятора	Обычный, Высокий
		Сброс счетчика лампы	
		Характеристики проектора	00-98
		RS232	RS232, Сеть
Сеть		Состояние сети	Подключить, Отключить
		DHCP	Выкл., Вкл.
		IP-адрес	0~255, 0~255, 0~255. 0~255
		Маска подсети	0~255, 0~255, 0~255. 0~255
		Шлюз	0~255, 0~255, 0~255. 0~255
	DNS	0~255, 0~255, 0~255. 0~255	
	Применить	OK/ Отмена	
Дополнительные параметры 2	Таймер сна	0~600	
	Фильтр источника	VGA1	Отключить, Включить
		VGA2	Отключить, Включить
		Composite Video	Отключить, Включить
		S-Video	Отключить, Включить
		HDMI1	Отключить, Включить
		HDMI2	Отключить, Включить

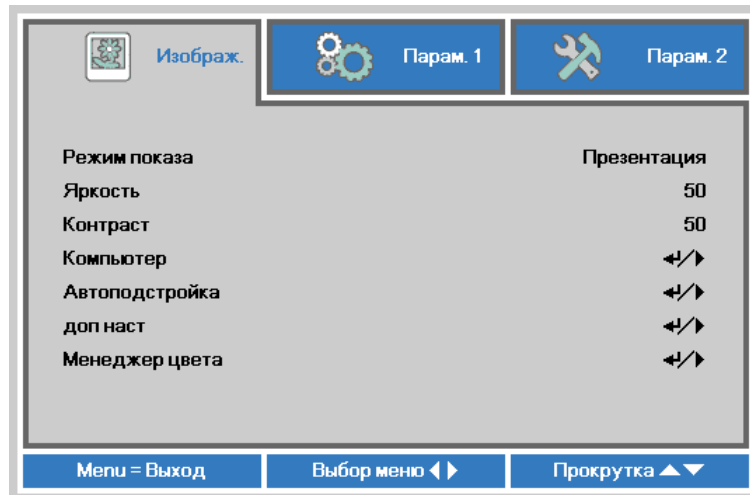
Меню Изображение



Внимание!

При изменении все параметры режима просмотра будут сохранены в пользовательском режиме.

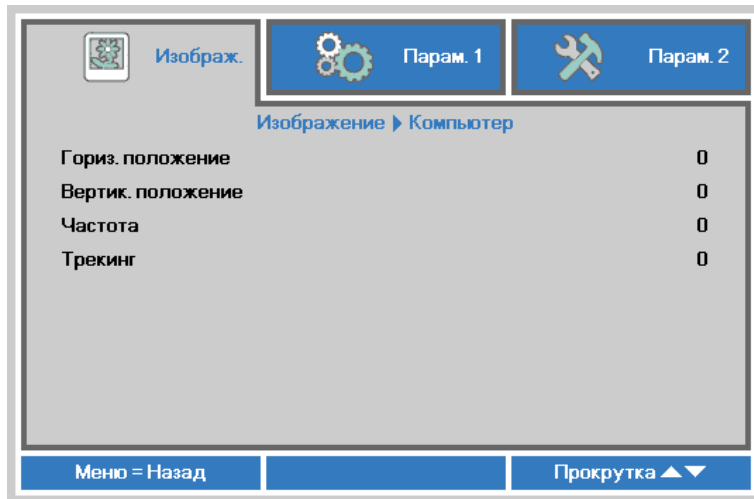
Нажмите кнопку **MENU** для входа в **экранное меню**. Выберите меню **Изображение** кнопками ◀▶. Для выбора пунктов в меню **Изображение** используйте кнопки ▲▼. Нажмите на кнопку ◀▶ для входа и изменения значений отдельных параметров.



Пункт	ОПИСАНИЕ
Режим показа	Для входа и настройки режима просмотра нажмите на кнопку курсора ◀▶.
Яркость	Для входа и настройки яркости воспроизведения нажмите на кнопку курсора ◀▶.
Контраст	Для входа и настройки контрастности воспроизведения нажмите на кнопку курсора ◀▶.
Компьютер	Нажмите ◀ (Enter) / ▶. См. Меню Компьютер на стр.23.
Автоподстройка	Для автоматической настройки фазы, трекинга, размера и положения нажмите на кнопку ◀ (Enter) / ▶.
доп наст	Нажмите ◀ (Ввод) / ▶ для входа в меню Доп наст См. раздел Меню Доп наст на стр. 24.
Менеджер цвета	Нажмите ◀ (Enter) / ▶. См. стр. 25 для получения дополнительной информации о Менеджер цвета .

Меню Компьютер

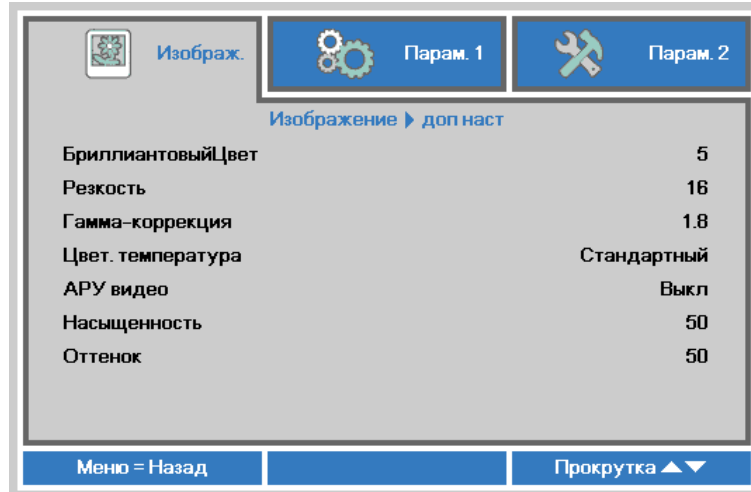
Нажмите кнопку **Menu** для входа в **экранное меню**. Нажимайте на ◀▶ для перехода к меню **Изображение**. Нажимайте на кнопки ▲▼ для перехода к меню **Компьютер**, затем на кнопку **Enter** или ▶. Нажимайте на кнопки ▲▼ для перемещения вверх и вниз в меню **Компьютер**.



Пункт	ОПИСАНИЕ
Гориз. положение	Для входа и настройки положения проецирования влево или вправо нажмите на кнопку курсора ◀▶.
Вертик. положение	Для входа и настройки положения проецирования вверх или вниз нажмите на кнопку курсора ◀▶.
Частота	Для входа и настройки тактовой частоты выборки оцифровки нажмите на кнопку курсора ◀▶.
Трекинг	Для входа и настройки точек выборки оцифровки нажмите на кнопку курсора ◀▶.

Меню Доп наст

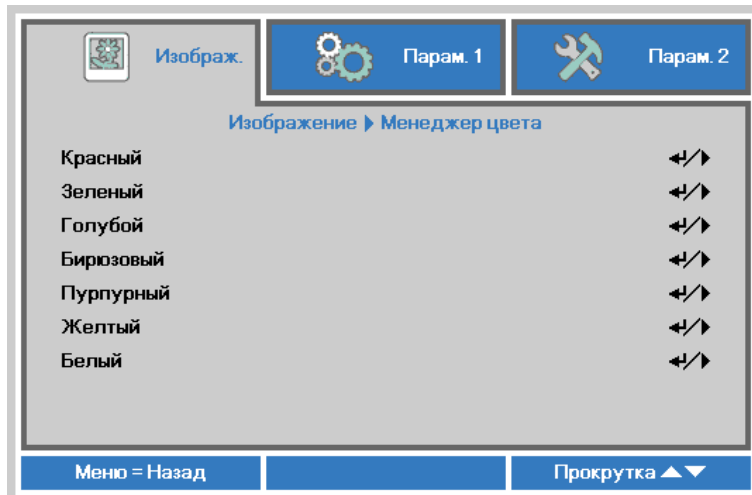
Нажмите кнопку **Menu** для входа в **экранное меню**. Кнопками ◀▶ выберите меню **Изображение**. Кнопками ▼▲ выберите пункт **доп наст** Дополнительно и нажмите **Ввод** или ▶. Кнопками ▼▲ выберите нужный пункт в меню **доп наст**.



Пункт	ОПИСАНИЕ
БриллиантовыйЦвет	Для входа и настройки значения бриллиантового цвета нажмите на кнопку курсора ◀▶.
Резкость	Для входа и настройки резкости воспроизведения нажмите на кнопку курсора ◀▶.
Гамма-коррекция	Для входа и настройки гамма-коррекции дисплея нажмите на кнопку курсора ◀▶.
Цвет. температура	Для входа и настройки цветовой температуры нажмите на кнопку курсора ◀▶.
АРУ видео	Для входа, включения или отключения Автоматического управления яркостью источника видеосигнала нажмите на кнопки ◀▶.
Насыщенность	Для входа и настройки насыщенности нажмите на кнопки ◀▶.
Оттенок	Для входа и настройки оттенка изображения нажмите на кнопки ◀▶.

Менеджер цвета

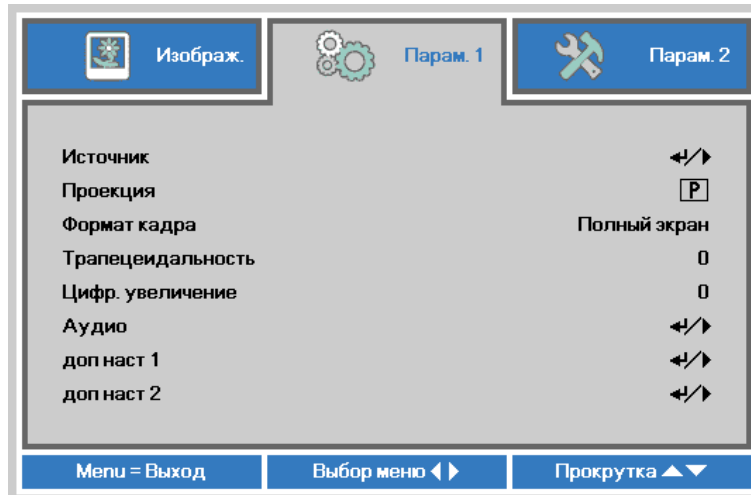
Нажмите кнопку **Menu** для открытия **экранного** меню. Нажимайте на ◀▶ для перехода к меню **Изображение**. Для входа в подменю **Менеджер цвета** нажмите на кнопку ▼▲, а затем на **Enter** или ▶. Нажимайте на кнопки ▼▲ для перехода вверх и вниз в меню **Менеджер цвета**.



Пункт	ОПИСАНИЕ
Красный	Вход в меню Менеджер цвета \ Красный. Кнопками ◀▶ отрегулируйте параметры Оттенок, Насыщенность и Яркость.
Зеленый	Вход в меню Менеджер цвета \ Зеленый. Кнопками ◀▶ отрегулируйте параметры Оттенок, Насыщенность и Яркость.
Голубой	Вход в меню Менеджер цвета \ Голубой. Кнопками ◀▶ отрегулируйте параметры Оттенок, Насыщенность и Яркость.
Бирюзовый	Вход в меню Менеджер цвета \ Бирюзовый. Кнопками ◀▶ отрегулируйте параметры Оттенок, Насыщенность и Яркость.
Пурпурный	Вход в меню Менеджер цвета \ Пурпурный. Кнопками ◀▶ отрегулируйте параметры Оттенок, Насыщенность и Яркость.
Желтый	Вход в меню Менеджер цвета \ Желтый. Кнопками ◀▶ отрегулируйте параметры Оттенок, Насыщенность и Яркость.
Белый	Вход в меню Менеджер цвета \ Белый. Кнопками ◀▶ отрегулируйте параметры Красный, Зеленый и Голубой.

Меню Парам. 1

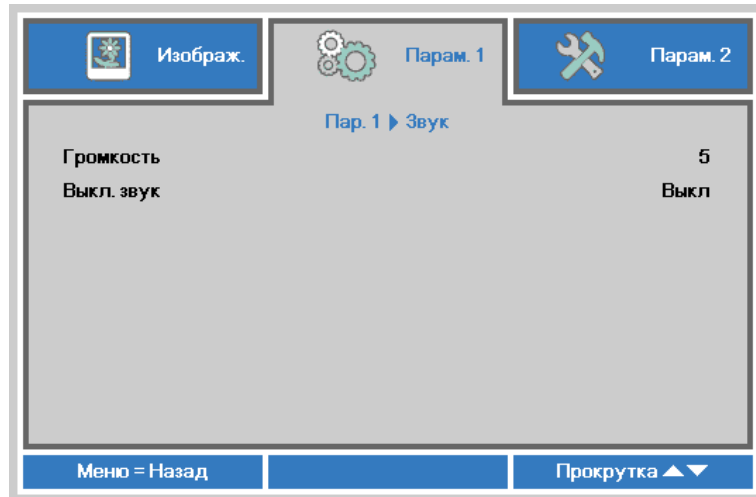
Нажмите кнопку **Menu** для входа в **экранное меню**. Нажмите на кнопку курсора ◀▶ для перехода в меню **Парам. 1**. Для перехода вверх и вниз в меню **Парам. 1** нажмите на кнопку курсора ▲▼. Нажмите на кнопку ◀▶ для входа и изменения значений отдельных параметров.



ПУНКТ	ОПИСАНИЕ
Источник	Нажмите на кнопку курсора ◀ (Enter) / ▶ для входа в меню источников сигнала. См. выбор источников входного сигнала (ИК/ Клавиатура).
Проекция	Для входа и выбора метода проецирования из четырех предложенных вариантов нажмите на кнопку курсора ◀▶.
Формат кадра	Нажмите на кнопку курсора ◀▶ для входа и настройки формата изображения.
Трапецеидальность	Для входа и настройки коррекции трапецеидальности нажмите на кнопку курсора ◀▶.
Цифр. увеличение	Для входа и настройки меню цифрового увеличения нажмите на кнопку курсора ◀▶.
Аудио	Для входа в меню Аудио нажмите на кнопку ◀ (Enter) / ▶. См. на Аудио стр.27.
доп наст 1	Для входа в меню доп наст 1 нажмите на кнопку ◀ (Enter) / ▶. См. Функция Доп. Наст. 1 на стр.28.
доп наст 2	Для входа в меню доп наст 2 нажмите на кнопку ◀ (Enter) / ▶. См. Функция Доп. Наст. 2 на стр.30.

Аудио

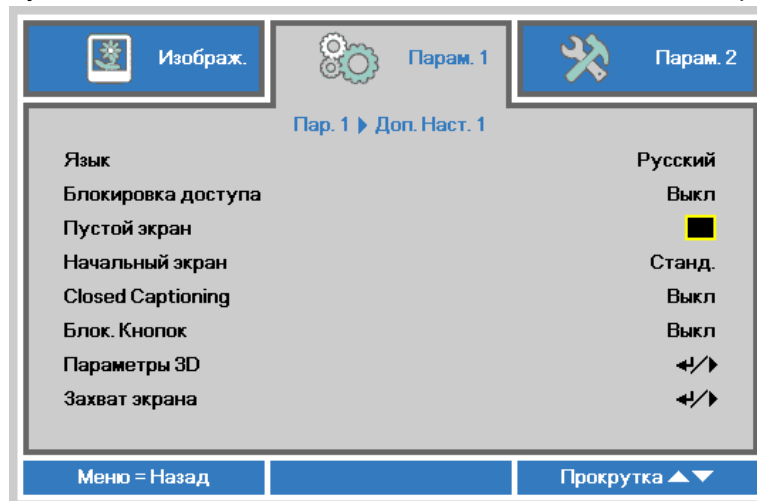
Нажмите кнопку **Menu** для открытия **экранного меню**. Нажмите на кнопки ◀▶ для перехода к меню **Парам. 1**. Нажмите на кнопки ▼▲ для перехода к меню **Звук**, а затем на кнопку **Enter** или ▶. Нажимайте кнопки ▼▲ для перемещения вверх и вниз в меню **Звук**.



Пункт	ОПИСАНИЕ
Громкость	Для входа и настройки громкости звука нажмите на кнопки ◀▶.
Выкл. звук	Нажмите на кнопки ◀▶ для входа и включения или отключения динамика.

Функция Доп. Наст. 1

Нажмите кнопку **Menu** для открытия **экранного меню**. Нажмите на кнопки ◀▶ для перехода к меню **Парам. 1**. Нажмите на кнопки ▲▼ для перехода к меню **Доп. Наст. 1**, а затем на кнопку **Enter** или ▶. Нажмите на кнопки ▲▼ для перемещения вверх и вниз в меню **Доп. Наст. 1**. Нажмите на кнопку ◀▶ для входа и изменения значений отдельных параметров.

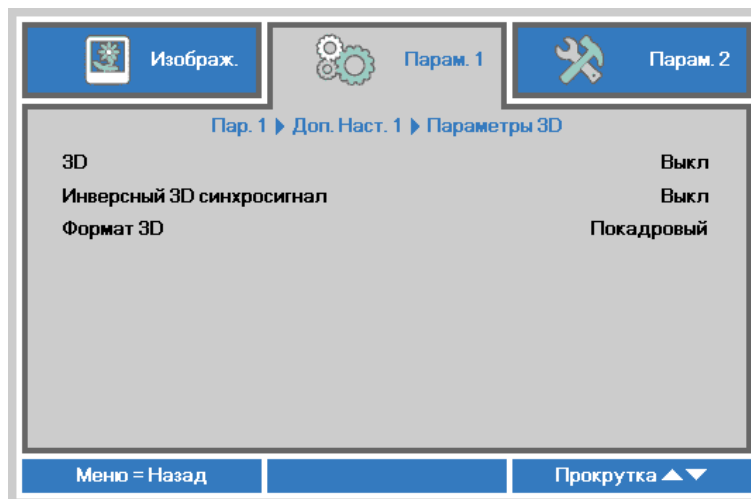


ПУНКТ	ОПИСАНИЕ
Язык	Нажмите на кнопки курсора ◀▶ для входа и выбора другого Меню локализации.
Блокировка доступа	Нажмите на кнопку курсора ◀▶ для входа, активации или деактивации функции блокировки доступа.
Пустой экран	Для входа и выбора другого цвета для пустого экрана нажмите на кнопки курсора ◀▶.
Начальный экран	Кнопками ◀▶ выберите логотип для экранной заставки.
Closed Captioning	Нажмите на кнопки ◀▶ для входа, включения или отключения скрытых титров
Блок. Кнопок	Нажмите на кнопку курсора ◀▶ для входа, включения или отключения клавиш, доступных на клавиатуре.
Параметры 3D	Для входа в меню 3D нажмите на кнопку ◀ (Enter) / ▶. См. стр. 29 для получения дополнительной информации о Параметры 3D .
Захват экрана	Нажмите кнопку ◀ (Enter) / ▶ для записи снимка экрана в качестве заставки.

Примечание:

Перед тем, как включить функцию 3D, сначала выберите параметр *Воспроизводить фильм в режиме 3D* на устройстве DVD в меню *Диск 3D*.

Параметры 3D



Пункт	ОПИСАНИЕ
3D	Для входа и выбора другого 3D режима нажмите на кнопку курсора ◀▶.
Инверсный 3D синхросигнал	Нажмите на кнопку курсора ◀▶ для входа, включения или отключения "Инверсного 3D синхросигнала".
Формат 3D	Нажмите на кнопку курсора ◀▶ для входа, включения или отключения другого формата 3D.

Примечание:

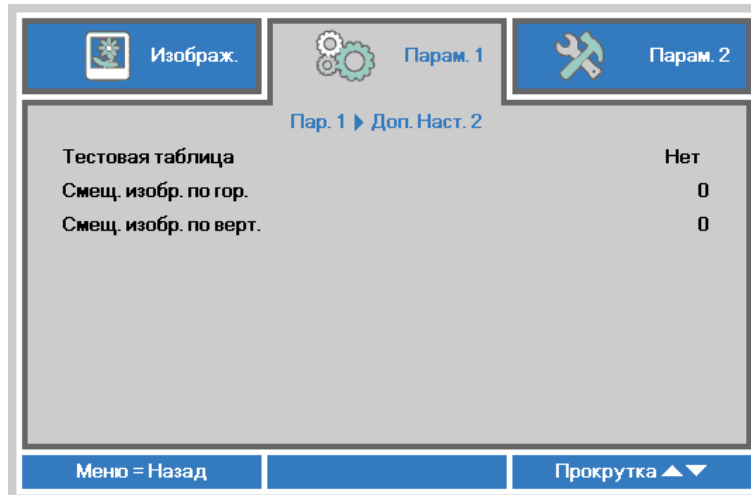
1. При отсутствии подходящего источника 3D сигнала элемент экранного меню "3D" неактивен. Данная настройка установлена по умолчанию.
2. При подключении проектора к соответствующему источнику сигнала 3D элемент экранного меню «3D» становится активным.
3. Для просмотра 3D изображений используются 3D очки.
4. Требуется 3D наполнение из 3D DVD или 3D медиа файла.
5. Необходимо включить источник 3D-видеосигнала (некоторые 3D-диски DVD могут поддерживать функцию включения и отключения режима 3D).
6. Требуются 3D-очки с DLP-синхронизацией, либо затворные 3D-очки с ИК-синхронизацией. При использовании затворных 3D-очков с ИК-синхронизацией на компьютере потребуется установить драйвер очков и подключить USB-передатчик.
7. Режим 3D в экранном меню должен соответствовать типу очков (3D-очков с DLP-синхронизацией, либо затворных 3D-очков с ИК-синхронизацией).
8. Включите очки. Обычно очки оснащены кнопкой питания. Каждому типу очков соответствуют отдельные инструкции по конфигурации. Для завершения установки соблюдайте инструкции, представленные в документации к вашим очкам.

Примечание:

Так как для очков различных типов (с DLP-синхронизацией, затворные очки с ИК-синхронизацией) предусмотрены отдельные инструкции по настройке, для завершения процесса подготовки следуйте инструкциям в соответствующем руководстве.

Функция Доп. Наст. 2

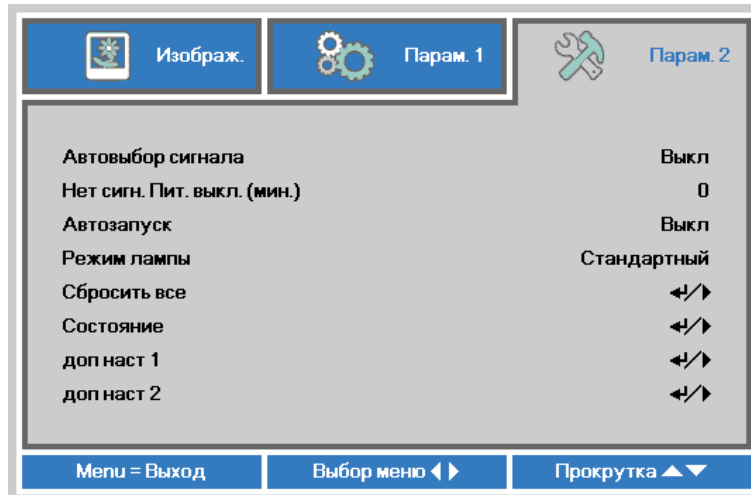
Нажмите кнопку **Menu** для открытия **экранного** меню. Нажмите на кнопки ◀▶ для перехода к меню **Парам. 1**. Нажмите на кнопки ▲▼ для перехода к меню **Доп. Наст. 2**, а затем на кнопку **Enter** или ▶. Нажмите на кнопки ▲▼ для перемещения вверх и вниз в меню **Доп. Наст. 2**. Нажмите на кнопку ◀▶ для входа и изменения значений отдельных параметров.



Пункт	ОПИСАНИЕ
Тестовая таблица	Для входа и выбора внутренней тестовой таблицы нажмите на кнопку курсора ◀▶.
Смещ. изобр. по гор.	Для входа и выбора смещения изображения по горизонтали нажмите на кнопку курсора ◀▶.
Смещ. изобр. по верт.	Для входа и выбора смещения изображения по вертикали нажмите на кнопку курсора ◀▶.

Меню Парам. 2

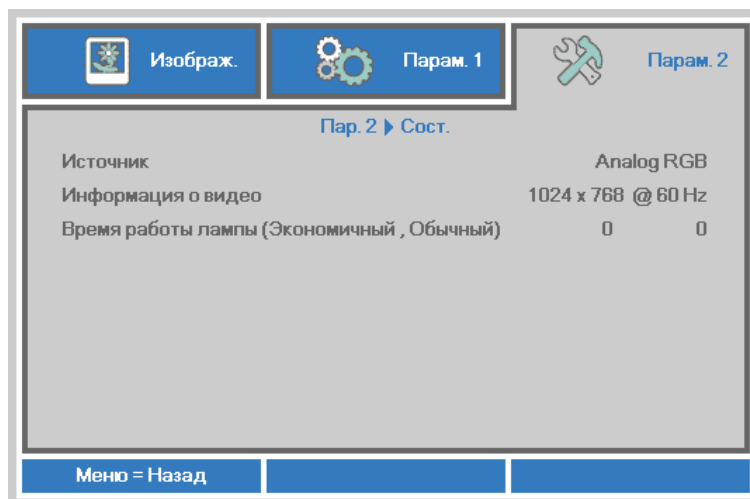
Нажмите кнопку **Меню** для открытия **экранного меню**. Нажмите на кнопку курсора ◀▶ для перехода в меню **Парам. 2**. Для перехода вверх и вниз в меню **Парам. 2** нажмите на кнопку курсора ▲▼.



Пункт	ОПИСАНИЕ
Автовывбор сигнала	Нажмите на кнопку курсора ◀▶ для входа, включения или отключения функции автопоиска сигнала.
Нет сигн. Пит. выкл. (мин.)	Нажмите на кнопку курсора ◀▶ для входа, включения или выключения функции автоматического отключения лампы при отсутствии сигнала.
Автозапуск	Нажмите на кнопку курсора ◀▶ для включения или отключения функции автоматического включения питания при подаче электропитания.
Режим лампы	Нажмите на кнопку курсора ◀▶ для входа и выбора режима лампы, чтобы увеличить или уменьшить яркость для продления срока службы лампы.
Сбросить все	Для установки значений по умолчанию для всех параметров настройки нажмите на кнопку ◀ (Enter) / ▶.
Состояние	Для входа в меню Состояние нажмите на кнопку ◀ (Enter) / ▶. См. стр. 32 для получения дополнительной информации о <i>Сосм.</i>
доп наст 1	Для входа в меню доп наст 1 нажмите на кнопку ◀ (Enter) / ▶. См. <i>Функция Доп. Наст. 1</i> на стр. 33.
доп наст 2	Для входа в меню доп наст 2 нажмите на кнопку ◀ (Enter) / ▶. См. <i>Функция Доп. Наст. 2</i> на стр. 44.

Сост.

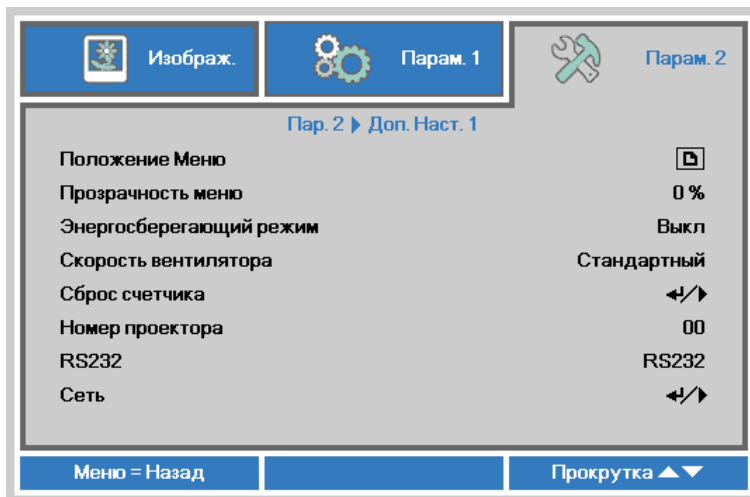
Для перехода вверх и вниз в меню **Парам. 2** нажмите на кнопку курсора ▲▼. Выберите меню **Сост.** и нажмите на кнопку **Enter** или ► для входа.



Пункт	ОПИСАНИЕ
Источник	Отображается активированный источник сигнала.
Информация о видео	Просмотр информации о разрешении/видео для источника RGB и цветового стандарта для источника видеосигнала.
Время работы лампы (Экономичный, Обычный)	Отображаются показатели счетчика лампы. (Экономичный и Обычный)

Функция Доп. Наст. 1

Нажмите кнопку **Menu** для открытия **экранного** меню. Нажмите на кнопки ◀▶ для перехода к меню **Парам.**. Нажмите на кнопки ▲▼ для перехода к меню **Доп. Наст. 1**, а затем на кнопку **Enter** или ▶. Нажмите на кнопки ▲▼ для перемещения вверх и вниз в меню **Доп. Наст. 1**. Нажмите на кнопку ◀▶ для входа и изменения значений отдельных параметров.

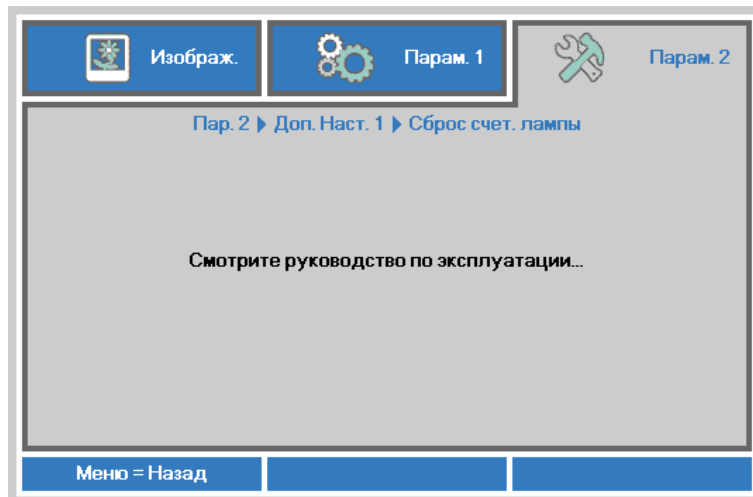


ПУНКТ	ОПИСАНИЕ
Положение Меню	Нажмите на кнопку ◀▶ для входа и выбора другого расположения экранного меню.
Прозрачность меню	Нажмите на кнопку ◀▶ для входа и выбора уровня прозрачности фона экранного меню.
Энергосберегающий режим	Нажмите на кнопку ◀▶ для входа, включения или выключения энергосберегающего режима.
Скорость вентилятора	Для входа и установки нормальной и высокой скорости вращения вентилятора нажмите на кнопку курсора ◀▶. Примечание: Рекомендуется выбирать высокую скорость при высокой температуре и влажности, в высотных зданиях (высоте более 1500 м (4921 футов)).
Сброс счетчика	После замены лампы выполняется сброс счетчика. См. стр. 34 для получения дополнительной информации о Сброс счет. лампы .
Номер проектора	Для входа и настройки двухзначного идентификатора проектора от 00 до 98 нажмите на кнопку курсора ◀▶.
RS232	В зависимости от способа подключения проектора кнопками ◀▶ выберите режим RS232 (удаленный) или "Сеть" (ЛВС).
Сеть	Для входа в меню "Сеть" нажмите кнопку ◀ (Enter) / ▶. Подробное описание см. на стр. 34 в разделе Сеть .

Примечание:

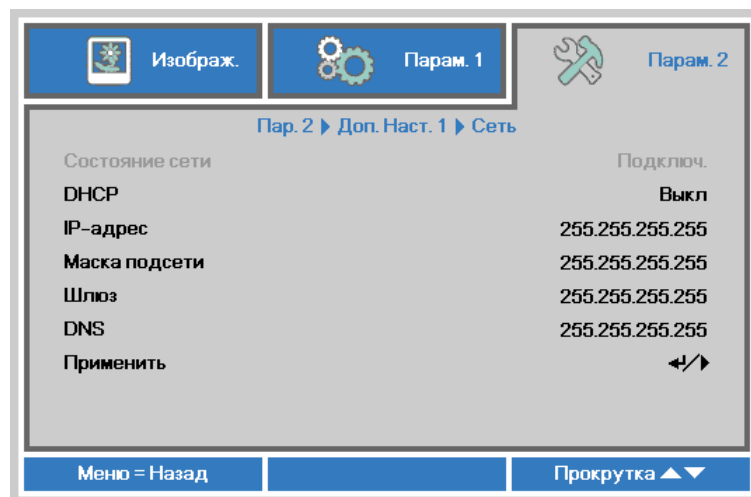
Для использования функции Network (Сеть) в режиме Low Power Stand-By (Ожидание в режиме низкого энергопотребления) включите режим Low Power Mode и RS232 для функции Network.

Сброс счет. лампы

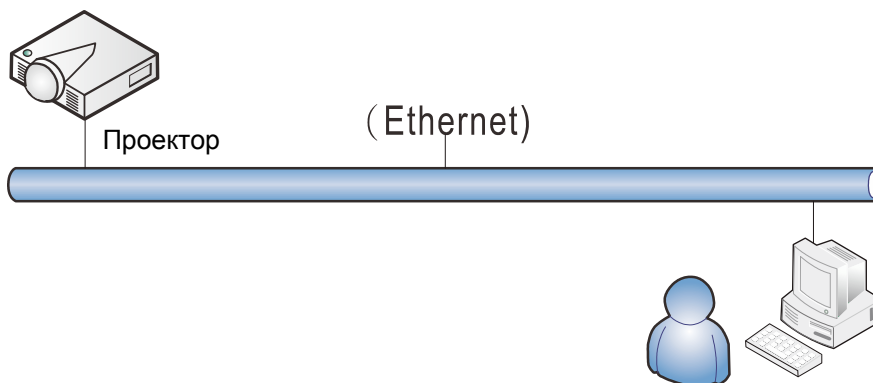


О сбросе счетчика лампы см. раздел [Сброс времени работы лампы](#) на стр. 48.

Сеть



Пункт	ОПИСАНИЕ
Состояние сети	Отображается статус сетевого подключения.
DHCP	Кнопками ◀▶ включите или отключите DHCP. Примечание. При выборе для параметра DHCP значения "Выкл." заполните поля: IP-адрес, маска подсети, шлюз и DNS.
IP-адрес	В случае отключения DHCP укажите действительный IP-адрес.
Маска подсети	В случае отключения DHCP укажите действительную маску подсети.
Шлюз	Укажите действительный адрес шлюза при отключении DHCP.
DNS	В случае отключения DHCP укажите действительное имя DNS.
Применить	Нажмите кнопку ◀ (Enter) / ▶, чтобы подтвердить настройки.



Управление через проводную ЛВС

Дистанционное управление проектором возможно с ПК через проводную локальную сеть. Совместимость с протоколами удаленного управления Crestron / AMX (Device Discovery) / Extron обеспечивает не только управление по сети, но также управление с помощью панели управления в окне браузера ПК или ноутбука.

* Crestron является зарегистрированным товарным знаком компании Crestron Electronics, Inc. в США.

* Extron является зарегистрированным товарным знаком компании Extron Electronics, Inc. в США.

* AMX является зарегистрированным товарным знаком компании AMX LLC в США.

Поддерживаемые внешние устройства

Данный проектор поддерживает определенные команды контроллера Crestron Electronics и соответствующего программного обеспечения (например, RoomView®).

<http://www.crestron.com/>

Данный проектор поддерживает протокол AMX (Device Discovery).

<http://www.amx.com/>

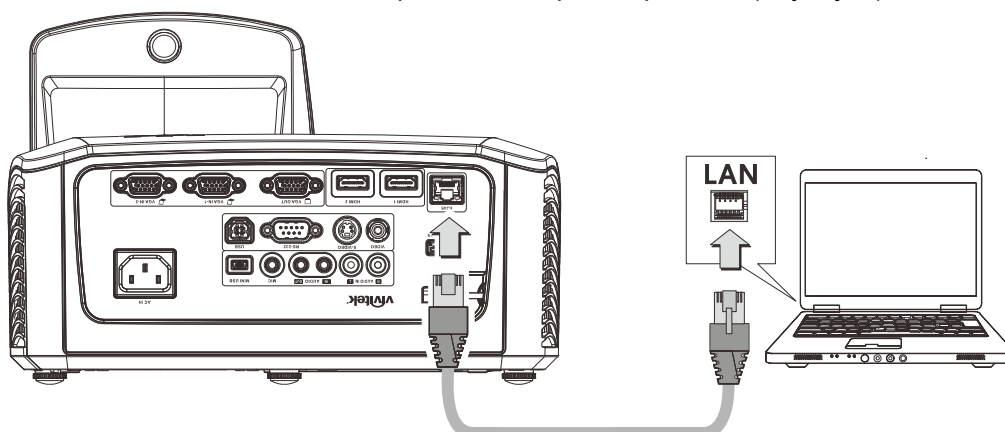
Данный проектор поддерживает устройства Extron.

<http://www.extron.com/>

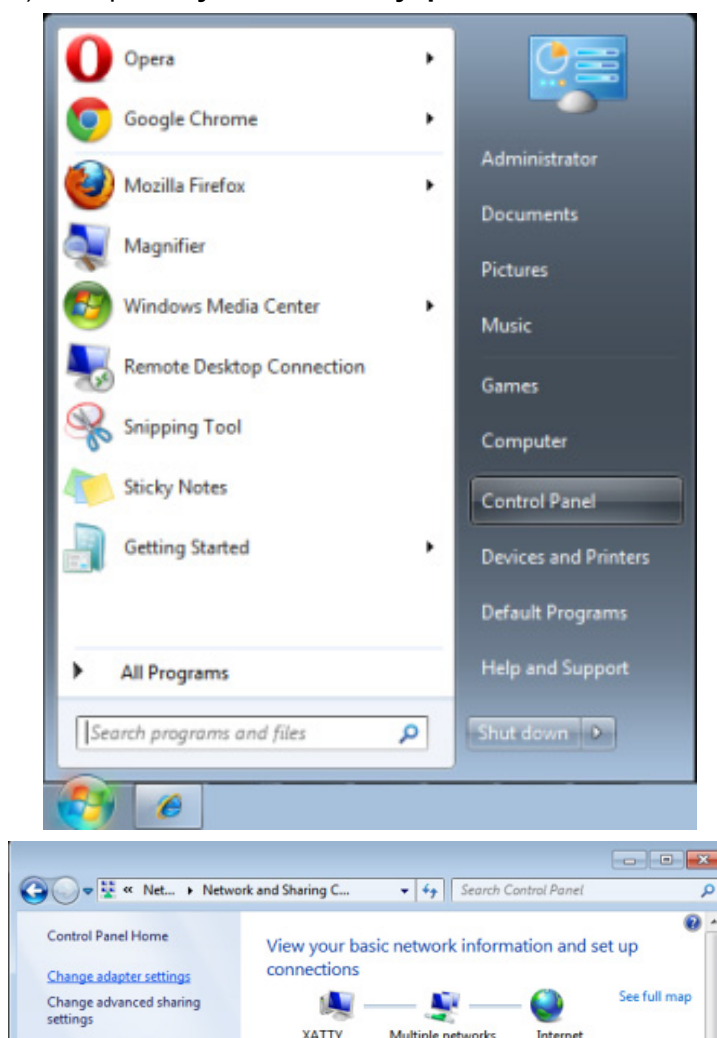
За подробной информацией о других типах внешних устройств, которые могут подключаться через порт LAN/RJ45 для удаленного управления проектором, а также информацией о соответствующих командах управления для поддержки таких устройств обращайтесь непосредственно в Службу технической поддержки.

LAN RJ45

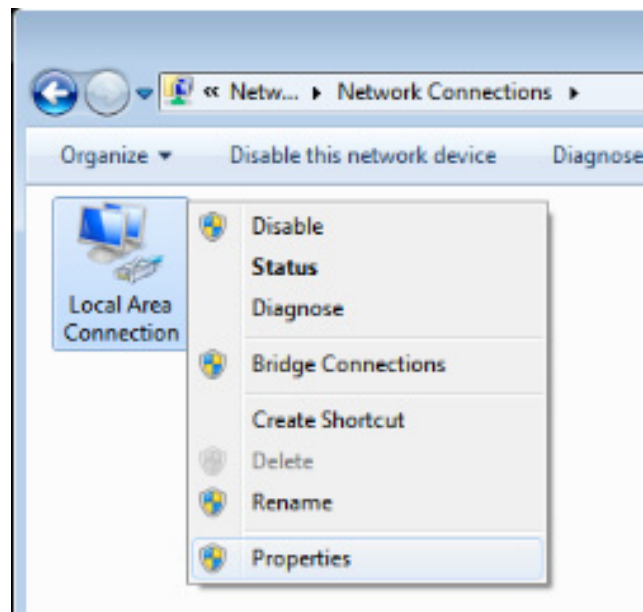
1. Подключите кабель RJ45 к портам RJ45 проектора и ПК (ноутбука).



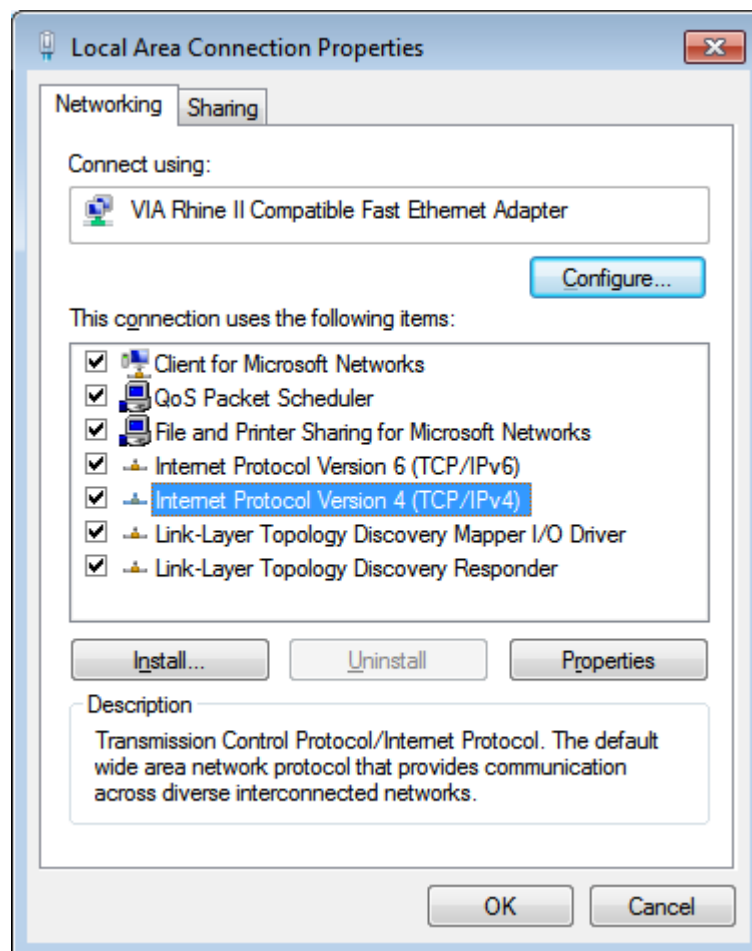
2. На ПК (ноутбуке) выберите **Пуск** → **Панель управления** → **Сеть и Интернет**.



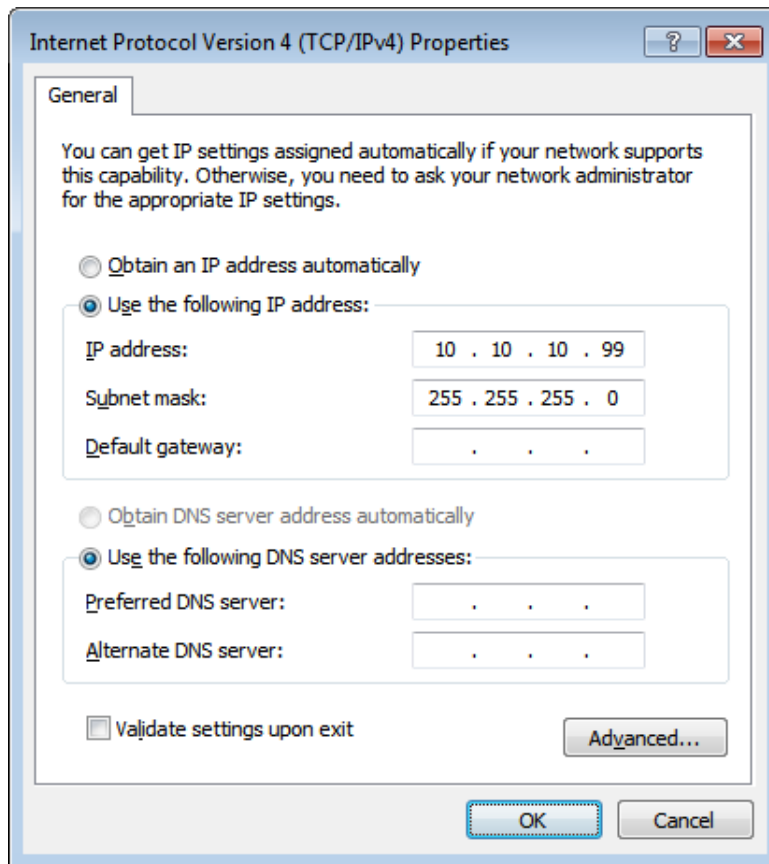
3. Правой кнопкой мыши щелкните **Подключение к локальной сети**, затем **Свойства**.



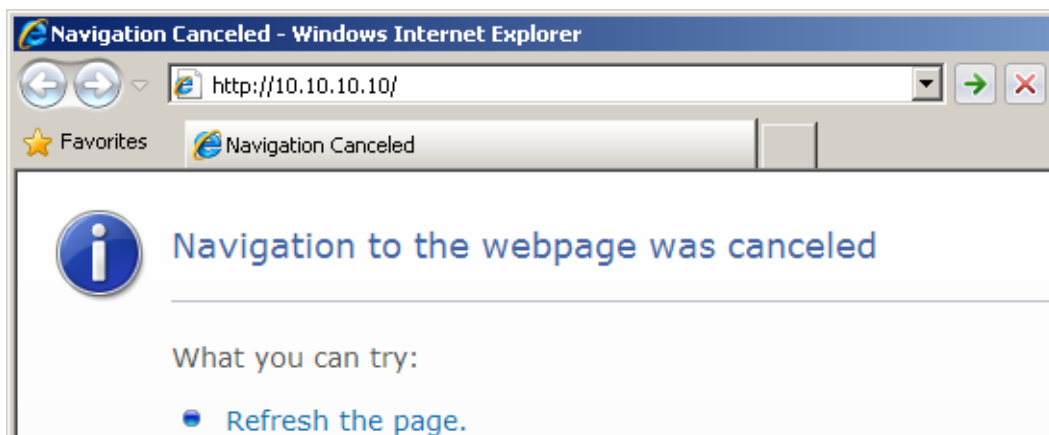
4. В окне **Свойства** выберите вкладку **Сеть**, затем **Интернет-протокол (TCP/IP)**.
5. Щелкните кнопку **Свойства**.



- Установите флажок в поле **Использовать следующий IP-адрес**, введите IP-адрес и маску подсети, а затем щелкните кнопку **ОК**.

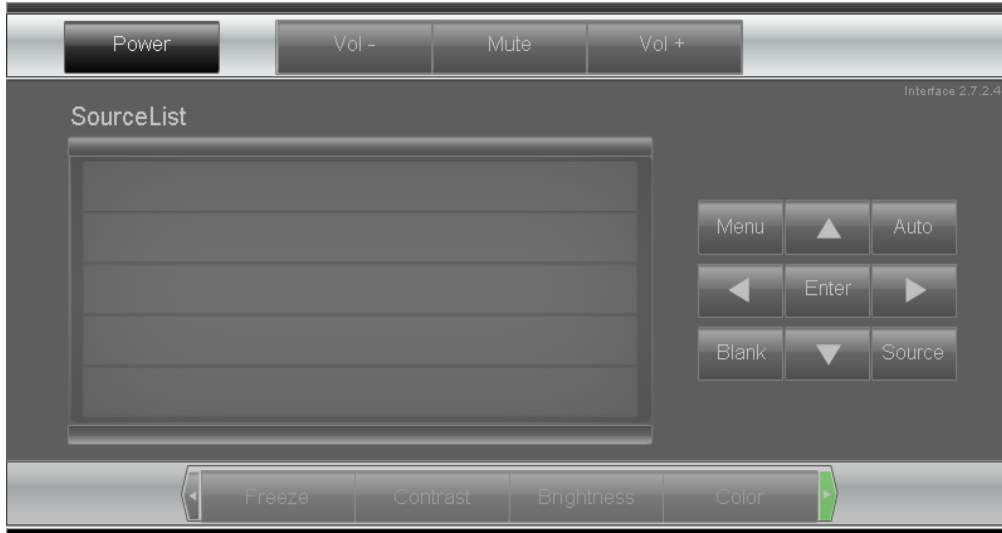


- Нажмите кнопку **Меню** на проекторе.
- Выберите **Параметры 2** → **Доп. настр. 1** → **RS232** → **Сеть**
- Перейдя к элементу **Сеть**, введите:
 - ▶ DHCP: Выкл.
 - ▶ IP-адрес: 10.10.10.10
 - ▶ Маска подсети: 255.255.255.0
 - ▶ Шлюз: 0.0.0.0
 - ▶ Сервер DNS: 0.0.0.0
- Нажмите кнопку **↵** (Enter) / **▶** для подтверждения настроек.
- Откройте веб-браузер (например, Microsoft Internet Explorer с Adobe Flash Player 9.0 или более поздней версии).



11. В адресной строке введите IP-адрес: 10. 10. 10. 10.
12. Нажмите кнопку **↵** (Enter) / **▶**.

Проектор настроен для дистанционного управления. Функция LAN/RJ45 отображается следующим образом.



Expansion Options

Crestron Control	Projector	User Password
IP Address <input type="text"/>	Projector Name <input type="text" value="PJ01"/>	<input type="checkbox"/> Usr Enabled
IP ID <input type="text"/>	Location <input type="text" value="RM01"/>	Password <input type="text"/>
Control Port <input type="text"/>	Assigned To <input type="text" value="Sir"/>	Confirmed <input type="text"/>
<input type="button" value="Control Set"/>	<input type="button" value="Set"/>	<input type="button" value="Usr Set"/>
	Network Config <input type="checkbox"/> DHCP Enabled	
	IP Address <input type="text" value="10.10.10.10"/>	Admin Password
	Subnet Mask <input type="text" value="255.255.255.0"/>	<input type="checkbox"/> Adm Enabled
	Default Gateway <input type="text" value="0.0.0.0"/>	Password <input type="text"/>
	DNS Server <input type="text" value="0.0.0.0"/>	Confirmed <input type="text"/>
	<input type="button" value="Net Set"/>	<input type="button" value="Adm Set"/>
	<input type="button" value="Tools Exit"/>	

КАТЕГОРИЯ	ЭЛЕМЕНТ	К-во знаков
Управление Crestron	IP-адрес	15
	Идентификатор IP	3
	Порт	5
Проектор	Имя проектора	10
	Размещение	10
	Присвоено	10
Конфигурация сети	DHCP (включено)	(Н/П)
	IP-адрес	15
	Маска подсети	15
	Шлюз по умолчанию	15
	Сервер DNS	15
Пароль пользователя	Включено	(Н/П)
	Новый пароль	10
	Подтвердить	10
Пароль администратора	Включено	(Н/П)
	Новый пароль	10
	Подтвердить	10

Дополнительную информацию см. на веб-сайте <http://www.crestron.com/>.

Функция RS232 by Telnet

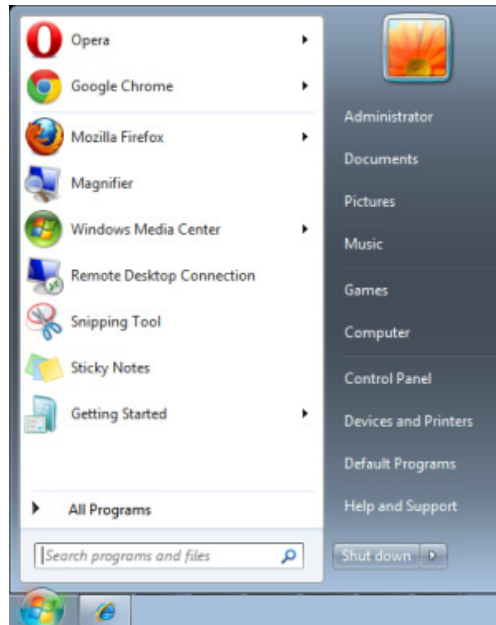
Кроме подключения проектора через порт RS232 с помощью приложения "Hyper-Terminal" с использованием команд управления RS232, для интерфейса LAN/RJ45 существует альтернативный способ управления через RS232, так называемая функция "RS232 by TELNET".

Краткое руководство по использованию "RS232 by TELNET"

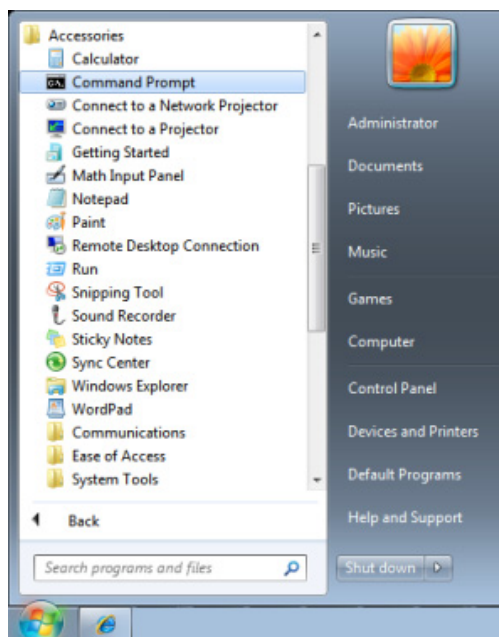
Проверьте и установите IP-адрес в экранном меню проектора.

ПК/ноутбук должен иметь доступ к веб-странице проектора.

Если функция "TELNET" отфильтровывается ПК/ноутбуком, брандмауэр ОС Windows следует отключить.



Пуск => Все программы => Стандартные => Командная строка



Введите команду в формате, приведенном ниже:

telnet ttt.xxx.yyy.zzz 23 (нажать клавишу Enter)

(ttt.xxx.yyy.zzz: IP-адрес проектора)

После установления соединения Telnet введите команду RS232 и нажмите клавишу Enter, после чего команды RS232 будет обработана.

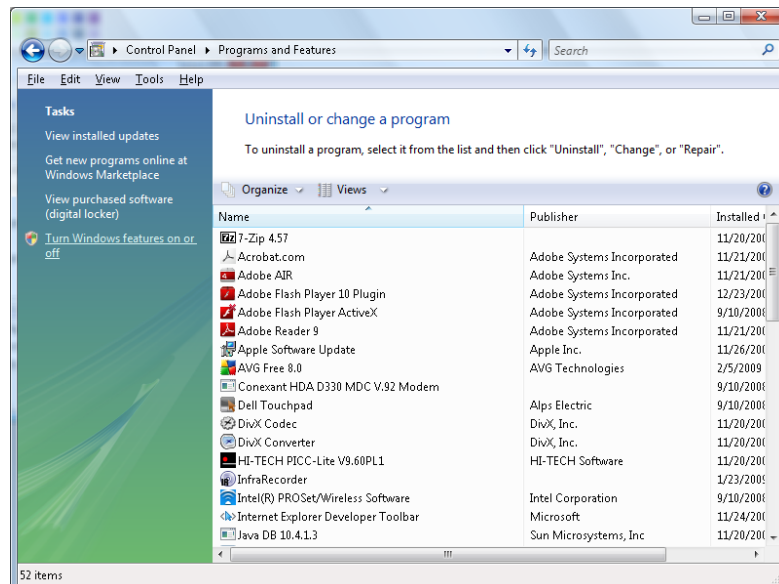
Включение функции TELNET в ОС Windows VISTA / 7

При установке Windows VISTA по умолчанию функция "TELNET" не включается. Однако ее можно включить в меню "Turn Windows features On or Off".

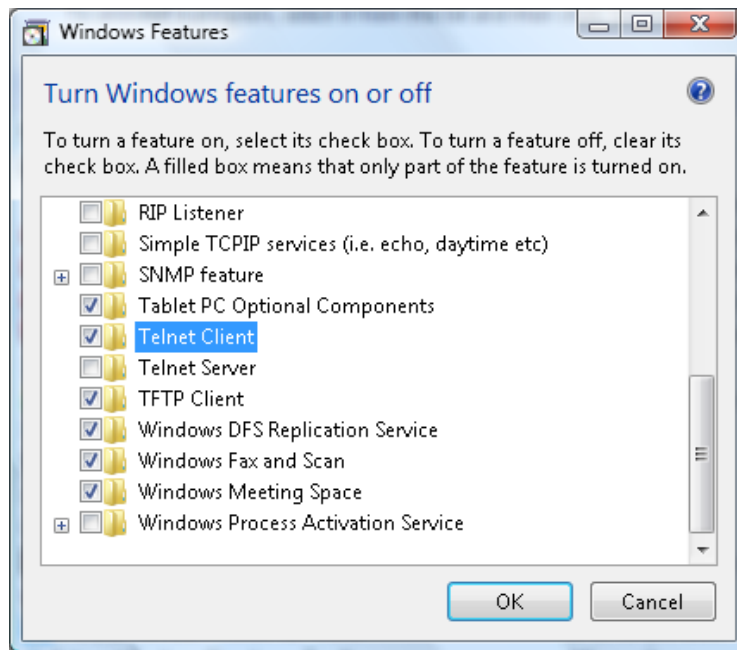
Откройте "Панель управления" ОС Windows VISTA



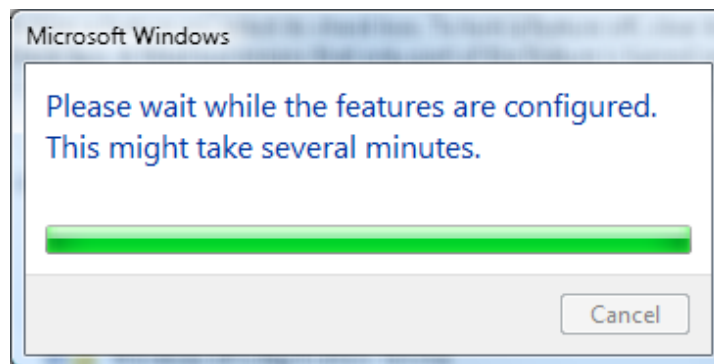
Откройте "Программы"



Откройте страницу "Turn Windows features on or off"



Установите флажок для параметра "Telnet Client" и нажмите кнопку "OK"



Параметры "RS232 by TELNET":

1. Telnet: TCP.
2. Порт Telnet: 23 (за подробной информацией обращайтесь в службу технической поддержки).
3. Программа Telnet: Windows "TELNET.exe" (консольный режим).
4. Штатное отключение управления через RS232-by-Telnet: Закройте программу Windows Telnet сразу после готовности TELNET-соединения.
5. Ограничение 1 для управления с помощью Telnet: только одно Telnet-подключение к одному проектору.

Ограничение 2 для управления с помощью Telnet: последовательная передача данных по сети при использовании приложения Telnet не должна превышать 50 байт.

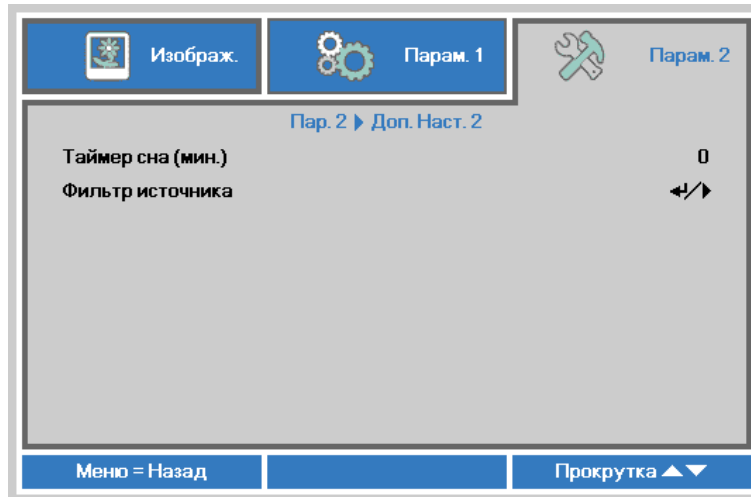
Ограничение 3 для управления с помощью Telnet: длина команды RS232 при использовании приложения Telnet не должна превышать 26 байт.

Ограничение 4 для управления с помощью Telnet: минимальная задержка для следующей команды RS232 должна составлять не менее 200 мс.

(* В ОС Windows встроенная утилита TELNET.exe при нажатии клавиши Enter выдает кодовую последовательность "Возврат каретки" (CR) и "Новая строка" (NL).)

Функция Доп. Наст. 2

Нажмите кнопку **Menu** для открытия **экранного** меню. Нажмите на кнопки ◀▶ для перехода к меню **Парам. 2**. Нажмите на кнопки ▲▼ для перехода к меню **Доп. Наст. 2**, а затем на кнопку **Enter** или ▶. Нажмите на кнопки ▲▼ для перемещения вверх и вниз в меню **Доп. Наст. 2**. Нажмите на кнопку ◀▶ для входа и изменения значений отдельных параметров.



Пункт	ОПИСАНИЕ
Таймер сна (мин.)	Нажмите на кнопки курсора ◀▶ для входа и установки таймера спящего режима. По истечении установленного времени производится автоматическое отключение проектора.
Фильтр источника	Для входа в меню Source Filter (Фильтр источника) нажмите на кнопку ◀ (Enter) / ▶ См. стр. 45 для получения дополнительной информации о <i>Фильтр ист.</i>

Фильтр ист.

Нажмите на кнопку **ENTER** для входа в подменю **Фильтр ист.**.



Пункт	ОПИСАНИЕ
VGA1	Нажмите на кнопки ◀▶ для входа, включения или отключения источника VGA1.
VGA2	Нажмите на кнопки ◀▶ для входа, включения или отключения источника VGA2.
Composite Video	Нажмите на кнопки ◀▶ для входа, включения или отключения источника композитного видеосигнала.
S-Video	Нажмите на кнопки ◀▶ для входа, включения или отключения источника S-Video.
HDMI1	Нажмите на кнопки ◀▶ для входа, включения или отключения источника HDMI.
HDMI2	Нажмите на кнопки ◀▶ для входа, включения или отключения источника HDMI.

ТЕХНИЧЕСКОЕ ОБСЛУЖИВАНИЕ И ЗАЩИТА ПРОЕКТОРА

Замена проекционной лампы

Если проекционная лампа перегорит, ее следует заменить. Для замены можно использовать только сертифицированную сменную лампу, которую можно заказать у продавца проектора.



Важно:

- а. Проекционная лампа, используемая в составе этого изделия, содержит небольшое количество ртути.*
- б. Не выбрасывайте данное изделие вместе с обычными бытовыми отходами.*
- с. Утилизация изделия должна проводиться в соответствии с местными нормами и предписаниями.*



Предупреждение:

Проектор следует отключить и отсоединить от сетевого питания по крайней мере за час до замены лампы. Несоблюдение этого требования может привести к серьезным ожогам.



Внимание:

В редких случаях колба лампы перегорает во время нормальной работы, что может привести к выбросу порошка и осколков стекла из заднего вентиляционного отверстия.

Не вдыхайте и не дотрагивайтесь до порошка или осколков стекла. Пренебрежение этой рекомендацией может привести к травме.

Никогда не подносите лицо к выпускным вентиляционным отверстиям, чтобы исключить возможность причинения травмы газом из лампы и ее осколками.

Во время демонтажа лампы с проектора, прикрепленного к потолку, убедитесь, что под проектором никого нет. На находящегося внизу могут упасть осколки стекла перегоревшей лампы.



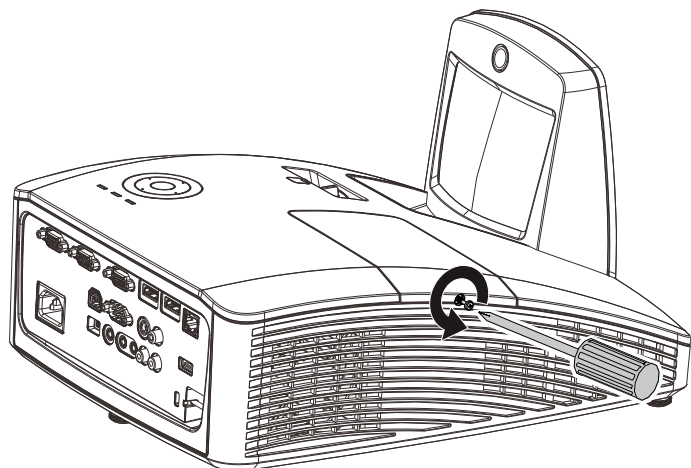
ДЕЙСТВИЯ В СЛУЧАЕ ВЗРЫВА ЛАМПЫ

В случае взрыва лампы газ из лампы и ее осколки могут распространиться внутри проектора и выйти из выпускных вентиляционных отверстий. Газ, которым наполнена лампа, содержит токсичную ртуть.

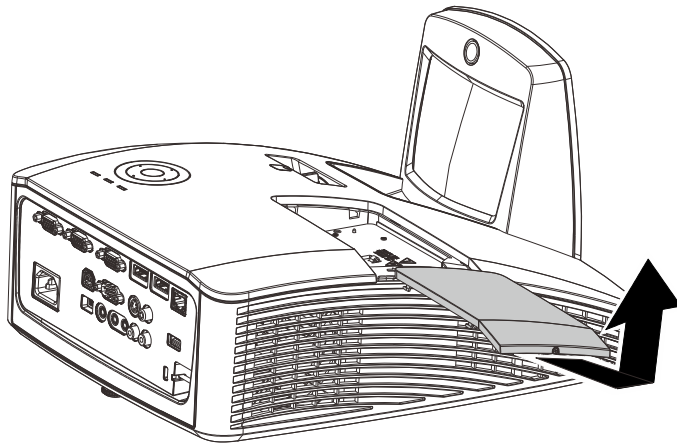
В случае взрыва лампы откройте окна и двери, чтобы проветрить помещение.

Если вы вдохнете газ из лампы или вам в глаза или рот попадут осколки лампы, незамедлительно обратитесь за медицинской помощью.

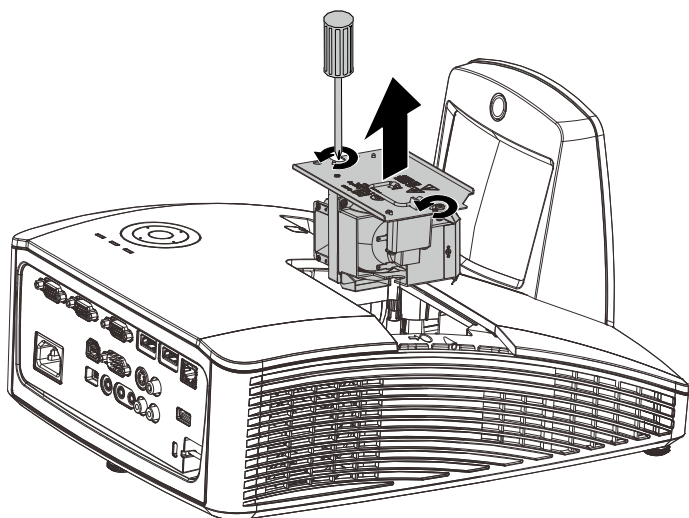
- 1.** Выверните один винт на крышке отсека лампы.



- 2.** Снимите крышку отсека лампы.

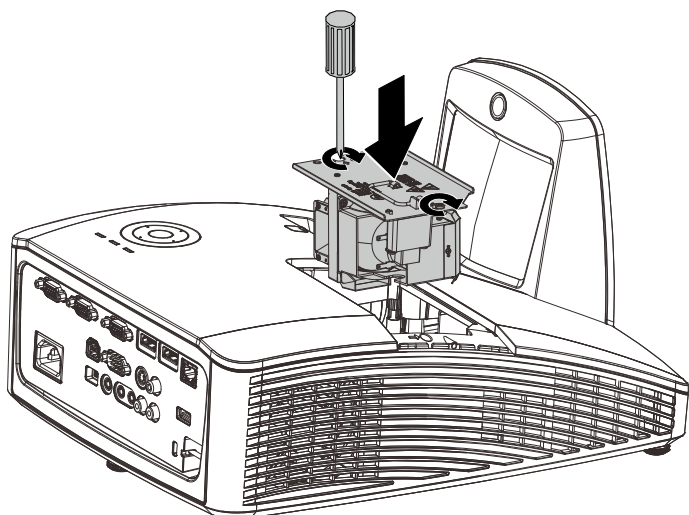


- 3.** Выньте два винта из модуля лампы.



- 4.** Поднимите ручку блока лампы.

- 5.** Выньте блок лампы, с усилием потянув за ручку блока.



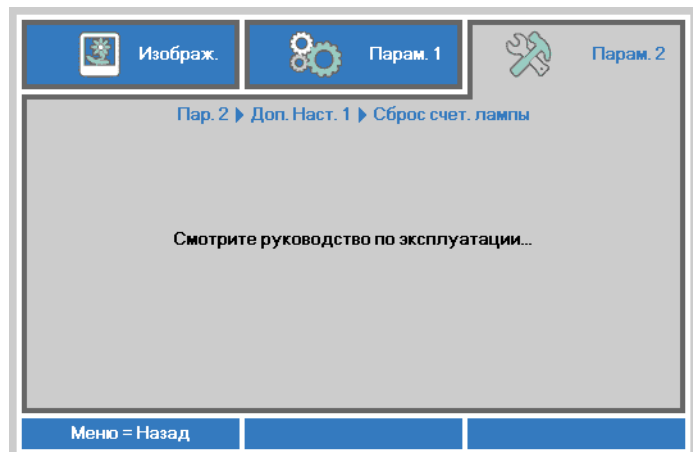
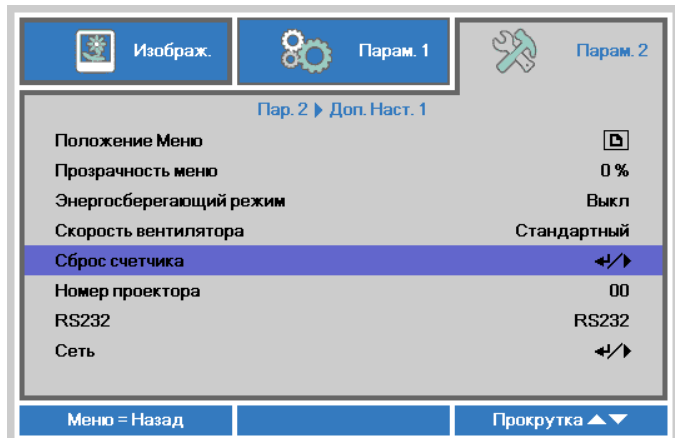
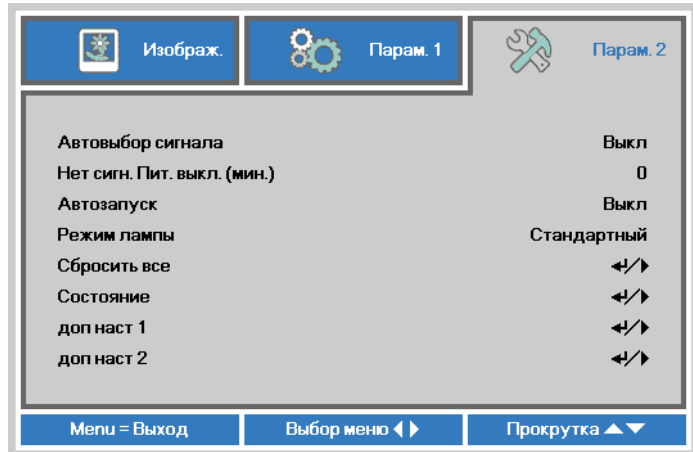
- 6.** Для установки нового модуля лампы повторите пункты 1-5 в обратном порядке. При установке выровняйте модуль лампы во избежание повреждений.

Примечание: Перед тем, как затянуть винты, надежно закрепите модуль лампы и правильно присоедините разъем.

Сброс времени работы лампы

После замены лампы счетчик времени работы лампы нужно обнулить. Для этого выполните следующие действия:

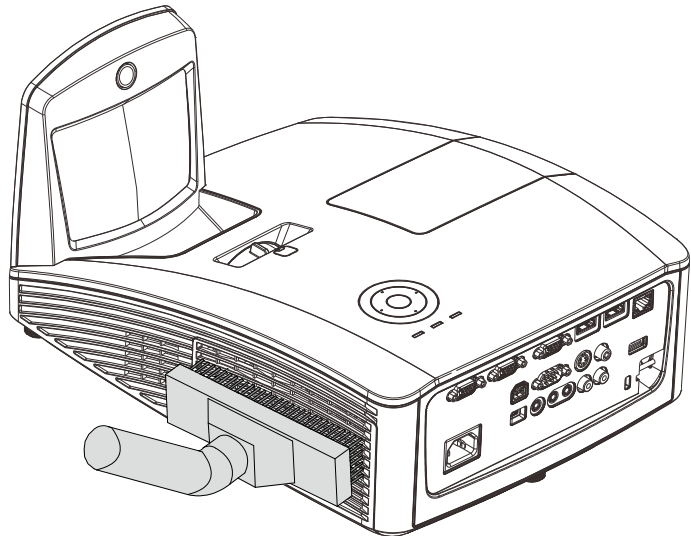
1. Нажмите кнопку **MENU** для входа в экранное меню.
2. Нажмите на кнопку курсора ◀▶ для перехода в меню **Парам. 2**. Нажмите на кнопку курсора для перехода в меню **доп наст 1** и нажмите на кнопку Enter.
3. Кнопками ▲▼ выберите пункт **Сброс счетчика**.
4. Нажмите ▶ или Ввод. На экране появится сообщение.
5. Для сброса счетчика лампы последовательно нажмите кнопки ▼ ▲ ◀ ▶.
6. Для возврата в **Парам. 2** нажмите на кнопку **MENU**.



Очистка фильтра (фильтр: дополнительные детали)

Воздушный фильтр предохраняет поверхности оптических элементов внутри проектора от попадания пыли. Загрязнение или забивание фильтра может привести к перегреву проектора и ухудшению качества изображения.

- 1.** Выключите проектор и извлеките вилку кабеля питания из розетки.
- 2.** Очистка фильтра с помощью пылесоса.



Внимание:

Не рекомендуется использовать проектор в пыльных или задымленных помещениях, так как это приводит к ухудшению качества изображения.

Если фильтр сильно забит и не поддается очистке, замените его новым фильтром.

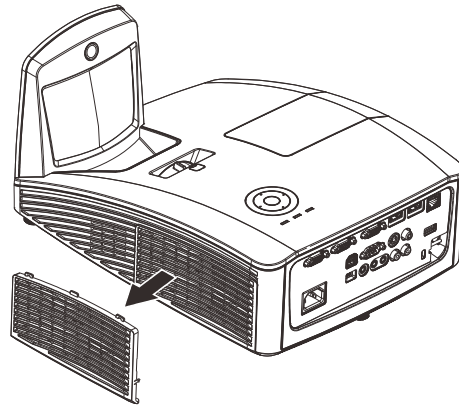
Примечание:

Для доступа к фильтру рекомендуется использовать стремянку. Не снимайте проектор со настенного крепления.

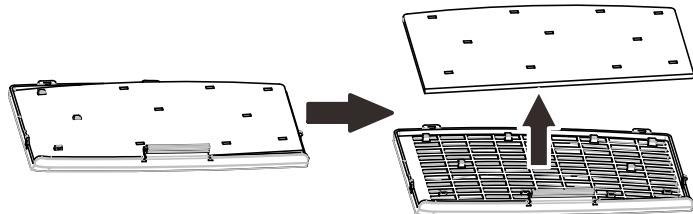
Замена фильтра

1. Выключите проектор и извлеките вилку кабеля питания из розетки. Удалите пыль с проектора и вокруг вентиляционных отверстий. Снимите обойму с фильтром с проектора.

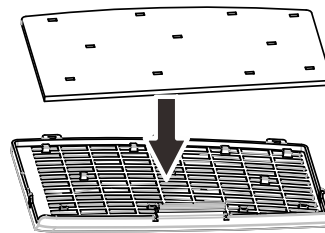
Мягкой щеткой осторожно очистите фильтр с обеих сторон.



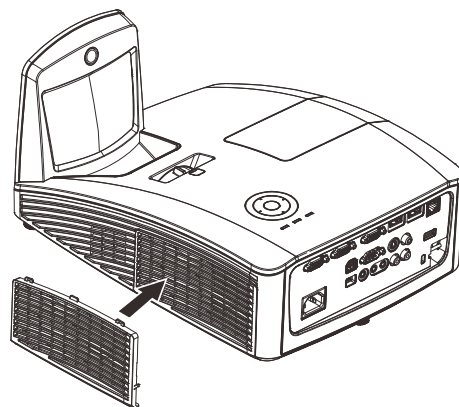
2. Или извлеките фильтр из обоймы.



3. Установите очищенный или новый фильтр в обойму.



4. Осторожно установите обойму с фильтром на место, как показано на рисунке.



Предупреждение:

Не промывайте фильтр в воде или других жидкостях.



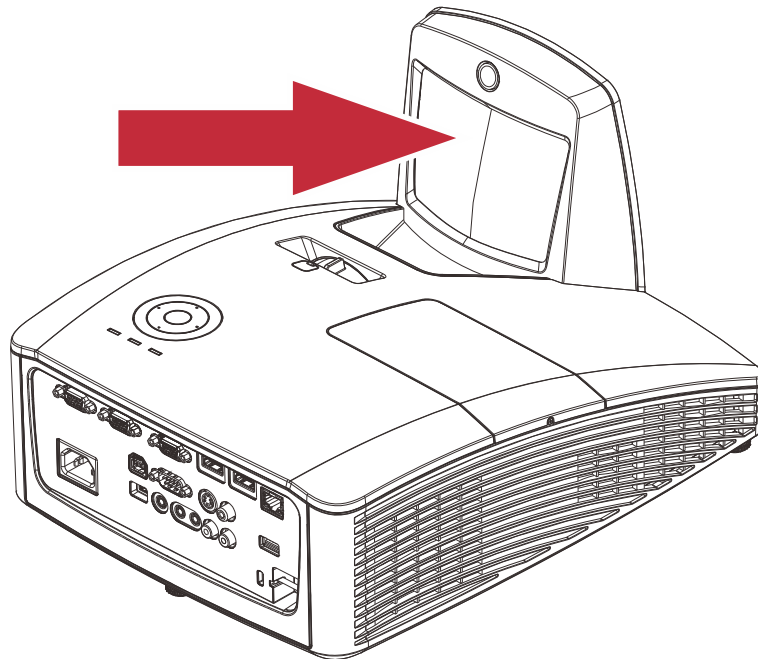
Важно:

При замене лампы фильтр также следует заменить, а не очищать.

Чистка проектора

Для нормальной работы проектора требуется проводить чистку для удаления пыли и грязи.

Очистка зеркала проектора:



Во избежание образования на зеркале царапин при его протирании удаляйте пыль с помощью комплекта для очистки "Bellows/Lens Blower", доступного в магазинах по продаже камер.



Осторожно!

- 1. Перед очисткой выключите проектор и дождитесь его охлаждения в течение не менее 30 минут.**
- 2. Не касайтесь зеркала или объектива проектора руками.**
- 3. Не используйте абразивные моющие средства, растворители и другие грубые химические моющие средства.**

Чистка корпуса

Для проведения чистки корпуса выполните следующие действия.

1. Сотрите пыль чистой влажной тканью.
2. Смочите ткань теплой водой с мягким моющим средством (например, средством для мытья посуды) и протрите корпус.
3. Смойте моющее средство и протрите проектор еще раз.



Предостережение:

Во избежание обесцвечивания или помутнения покрытия корпуса не используйте абразивные и спиртосодержащие очистители.



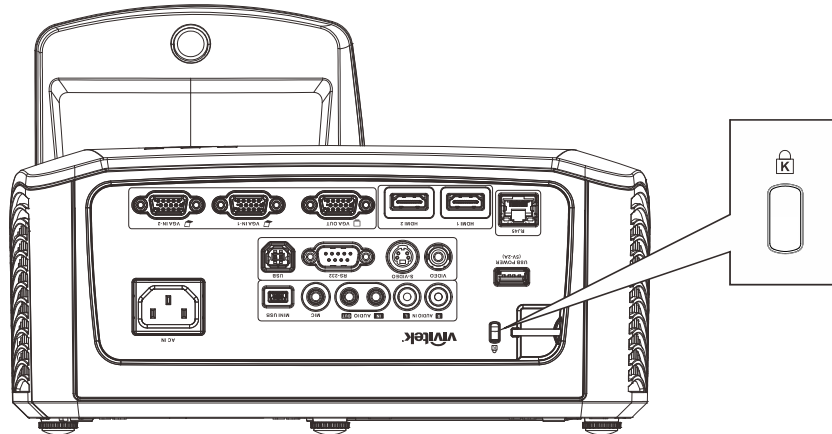
Предупреждение:

1. *Проектор следует отключить и отсоединить от сетевого питания по крайней мере за час до проведения чистки. Несоблюдение этого требования может привести к серьезным ожогам.*
2. *Для чистки используйте только слегка влажную ткань. Не допускайте попадания воды в вентиляционные отверстия проектора.*
3. *Если во время чистки внутрь проектора попало немного воды, оставьте выключенный проектор для просушки на несколько часов в хорошо проветриваемом помещении, прежде чем снова использовать проектор.*
4. *Если в процессе чистки в проектор попало много воды, отправьте проектор на гарантийное обслуживание.*

Использование механического запирания

Использование функции Гнездо для защитного замка Kensington

Если вас беспокоит сохранность проектора, прикрепите проектор к надежному неподвижному объекту с помощью кабеля безопасности и гнезда Kensington®.



Примечание:

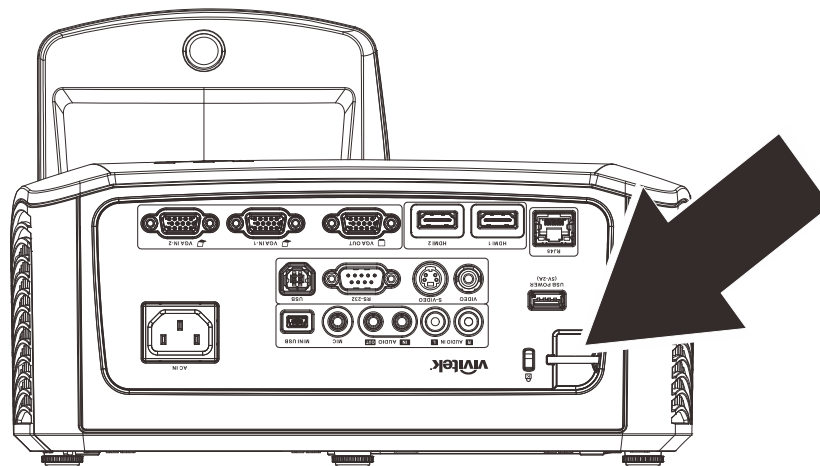
Для приобретения подходящего кабеля безопасности Kensington® обратитесь к продавцу проектора.

Замок безопасности относится к системам MicroSaver Security System компании Kensington. С любыми замечаниями обращайтесь по адресу: Kensington, 2853 Campus Drive, San Mateo, CA 94403, U.S.A. Тел: 800-535-4242, <http://www.Kensington.com>.

Использование защитной проушины

В дополнение к функции защиты паролем и замку Kensington для защиты проектора от несанкционированного извлечения можно использовать защитную проушину.

См. рисунок ниже.



УСТРАНЕНИЕ НЕПОЛАДОК

Устранение наиболее общих неполадок

Ниже приводятся советы по устранению неполадок, которые могут возникать при работе с проектором. Если устранить неполадку не удастся, обратитесь за помощью к продавцу.

Часто много времени тратится на устранение таких простых неполадок, как потеря контакта при неплотном соединении. Прежде, чем перейти к изложенным далее решениям конкретных проблем, выполните следующие действия.

- Проверьте с помощью другого электроприбора, исправна ли сетевая розетка.
- Проверьте, включен ли проектор.
- Проверьте надежность всех соединений.
- Проверьте, включено ли подсоединенное устройство.
- Убедитесь, что подключенный компьютер не находится в спящем режиме.
- Убедитесь, что подключенный ноутбук настроен для вывода видеосигнала на внешний дисплей. (Обычно на ноутбуке для этого требуется нажать комбинацию клавиш: Fn + другая клавиша).

Советы по устранению неполадок

Старайтесь выполнять все действия, описываемые в разделах, посвященных устранению конкретных проблем, в указанном порядке. Это поможет устранить неполадку быстрее.

Во избежание замены исправных деталей, старайтесь точно определить источник проблемы. Например, если вы заменили батареи, а неисправность осталась, верните батареи на место и перейдите к следующему шагу поиска неисправности.

Записывайте выполненные действия по поиску неисправности, эта записи могут пригодиться при обращении в службу технической поддержки или в центр технического обслуживания.

Сообщения индикаторов об ошибках

СООБЩЕНИЯ ОБ ОШИБКАХ	ИНДИКАТОР «POWER» (ПИТАНИЕ) СИНИЙ	ИНДИКАТОР «LAMP» (ЛАМПА) КРАСНЫЙ	ИНДИКАТОР ТЕМП КРАСНЫЙ
Начальные параметры системы	Мигает	ВЫКЛ.	ВЫКЛ.
Готовность к включению питания (переходу в режим ожидания)	ВКЛ.	ВЫКЛ.	ВЫКЛ.
Питание системы включено	Мигает	ВЫКЛ.	ВЫКЛ.
Лампа светится, система работает стабильно	ВКЛ.	ВЫКЛ.	ВЫКЛ.
Охлаждение	Мигает	ВЫКЛ.	ВЫКЛ.
Перегрев	ВЫКЛ.	ВЫКЛ.	ВКЛ.
Ошибка датчика теплового отключения	Мигает 4 раз	ВЫКЛ.	ВЫКЛ.
Выход лампы из строя	Мигает 5 раз	ВКЛ.	ВЫКЛ.
Отключение из-за температуры лампы	Мигает 5 раз	Мигает 1 раз	ВЫКЛ.
Обнаружено короткое замыкание на выходе из лампы	Мигает 5 раз	Мигает 2 раз	ВЫКЛ.
Выявлено окончание срока службы лампы	Мигает 5 раз	Мигает 3 раз	ВЫКЛ.
Лампа не загорелась	Мигает 5 раз	Мигает 4 раз	ВЫКЛ.
Лампа погасла в нормальном режиме работы	Мигает 5 раз	Мигает 5 раз	ВЫКЛ.
Лампа погасла на этапе запуска	Мигает 5 раз	Мигает 6 раз	ВЫКЛ.
Ошибка напряжения на лампе	Мигает 5 раз	Мигает 7 раз	ВЫКЛ.
Ошибка балласта лампы	Мигает 5 раз	Мигает 8 раз	ВЫКЛ.
Мощность балласта вне допустимых значений (нормальный и энергосберегающий режим работы лампы)	Мигает 5 раз	Мигает 9 раз	ВЫКЛ.
Ошибка связи на балласте лампы	Мигает 5 раз	Мигает 10 раз	ВЫКЛ.
Ошибка вентилятора 1	Мигает 6 раз	Мигает 1 раз	ВЫКЛ.
Ошибка вентилятора 2	Мигает 6 раз	Мигает 2 раз	ВЫКЛ.
Ошибка вентилятора 3	Мигает 6 раз	Мигает 3 раз	ВЫКЛ.
Ошибка вентилятора 4	Мигает 6 раз	Мигает 4 раз	ВЫКЛ.
Корпус открыт	Мигает 7 раз	ВЫКЛ.	ВЫКЛ.
Ошибка DAD	Мигает 8 раз	ВЫКЛ.	ВЫКЛ.
Ошибка цветового круга	Мигает 9 раз	ВЫКЛ.	ВЫКЛ.

В случае ошибки отключите шнур питания переменного тока и подождите 1 (одну) минуту перед тем, как перезапустить проектор. Если индикаторы «Power» (Питание) или «Lamp» (Лампа) продолжают мигать или возникла какая-либо другая ситуация, не указанная в приведенной выше таблице, обратитесь в сервисный центр.

Неполадки с изображением

НЕПОЛАДКА: На экране нет изображения

1. Проверьте настройки ноутбука или настольного ПК.
2. Выключите все устройства и затем снова включите в правильном порядке.

НЕПОЛАДКА: Изображение размыто

1. Настройте фокусировку регулятором **Фокус** на проекторе.
2. Нажмите кнопку **«Auto»** (Авто) на пульте ДУ.
3. Убедитесь, что расстояние от проектора до экрана в пределах допустимого диапазона.
4. Проверьте, нет ли загрязнений на объективе проектора.

НЕПОЛАДКА: Изображение шире сверху или снизу (трапецеидальное)

1. Расположите проектор перпендикулярно экрану, насколько это возможно.
2. Скорректируйте **Трапецеидальное** искажение с помощью кнопок **Трапецеидальность** на проекторе или пульте ДУ.

НЕПОЛАДКА: Изображение зеркально отражено

Проверьте параметр **Projection** (Проецирование) в меню **Settings 1** (Параметры 1).

НЕПОЛАДКА: Полосы на изображении

1. Установите настройки по умолчанию для параметров **Frequency** (Частота) и **Tracking** (Трекинг) в меню **Image** → **(Изображение)Computer** (Компьютер) экранного меню.
2. Подключите другой компьютер и проверьте, не вызвана ли проблема видеоплатой ПК.

НЕПОЛАДКА: Изображение невыразительное, нет контраста

Настройте параметр **Контраст** в меню **Изображение**.

НЕПОЛАДКА: Цвета проецируемого изображения не соответствуют цветам источника видеосигнала

Изменение настроек **Color Temperature** (Цветовая температура) и **Gamma** (Гамма) в меню **Image** → **Advanced** (Изображение->Доп. наст.) экранного меню.

Неполадки с лампой

НЕПОЛАДКА: Отсутствует луч от проектора

1. Проверьте надежность подсоединения шнура питания.
2. Проверьте с помощью другого электроприбора, исправна ли сетевая розетка.
3. Перезапустите проектор в надлежащем порядке и убедитесь, что индикатор питания горит.
4. Если вы недавно заменили лампу, попробуйте заново подсоединить все контакты лампы.
5. Замените блок лампы.
6. Установите в проектор старую лампу и отправьте проектор на гарантийное обслуживание.

НЕПОЛАДКА: Лампа отключается

1. Скачки напряжения могут приводить к отключению лампы. Отключите и снова включите шнур питания. После того, как загорится светоиндикатор питания, включите кнопку питания.
2. Замените блок лампы.
3. Установите в проектор старую лампу и отправьте проектор на гарантийное обслуживание.

Неполадки с пультом ДУ

НЕПОЛАДКА: Проектор не реагирует на команды с пульта ДУ

1. Направьте пульт ДУ на датчик ИК-сигнала на проекторе.
2. Убедитесь в отсутствии препятствий ИК-сигналу от пульта ДУ до датчика.
3. Выключите все люминесцентные лампы в помещении.

4. Проверьте полярность батарей.
5. Замените батарейки.
6. Выключите другие, находящиеся поблизости приборы с источником ИК-сигнала.
7. Отдайте пульт ДУ в ремонт.

Неполадки со звуком

НЕПОЛАДКА: Нет звука

1. Отрегулируйте громкость с пульта ДУ.
2. Отрегулируйте громкость источника аудиосигнала.
3. Проверьте надежность подсоединения аудиокабеля.
4. Проверьте аудиовыход источника сигнала, используя другой динамик.
5. Отправьте проектор на гарантийное обслуживание.

НЕПОЛАДКА: Искажения звука

1. Проверьте надежность подсоединения аудиокабеля.
2. Проверьте аудиовыход источника сигнала, используя другой динамик.
3. Отправьте проектор на гарантийное обслуживание.

Гарантийное обслуживание проектора

Если неполадку устранить не удалось, отправьте проектор на гарантийное обслуживание. Для этого упакуйте проектор в оригинальную коробку. Вложите описание неисправности и список выполненных действий по ее устранению. Эта информация может быть полезной для специалистов по техническому обслуживанию. Отдайте проектор на гарантийное обслуживание в магазин, где вы его приобрели.

Вопросы и ответы об HDMI

Вопрос: В чем заключается разница между «обычным кабелем HDMI» и «высокоскоростным кабелем HDMI»?

1. недавно времени компания «HDMI Licensing LLC» заявила о разделении кабелей на две категории: стандартные и высокоскоростные.
2. стандартные (или категория 1) кабели HDMI работают на скорости 75 МГц или 2,25 Гбит/с, что равно сигналу 720p/1080i.
3. высокоскоростные (или категория 2) кабели HDMI работают на скорости 340 МГц или 10,2 Гбит/с, что является наибольшей на сегодняшний день пропускной способностью для кабелей HDMI, которые передают до 1080p сигналов, включая большую разрядность цвета и/или большую скорость регенерации от источника. Высокоскоростные кабели также могут использоваться для мониторов с большим разрешением, как например, экраны кинотеатров WQXGA (разрешение 2560 x 1600).

Вопрос: Как прокладывать кабели HDMI на расстояние более 10 м?

4. Существует множество адаптеров HDMI, которые используются в решениях HDMI для увеличения дальности действия от 10 стандартных метров на намного большее расстояние. Компании предлагают множество решений, включая активные кабели (встроенная в кабель активная электроника, увеличивающая и растягивающая сигнал кабеля), промежуточные и другие усилители, а также кабели CAT5/6 и волоконные кабели.

Вопрос: Как определить, сертифицирован ли кабель HDMI?

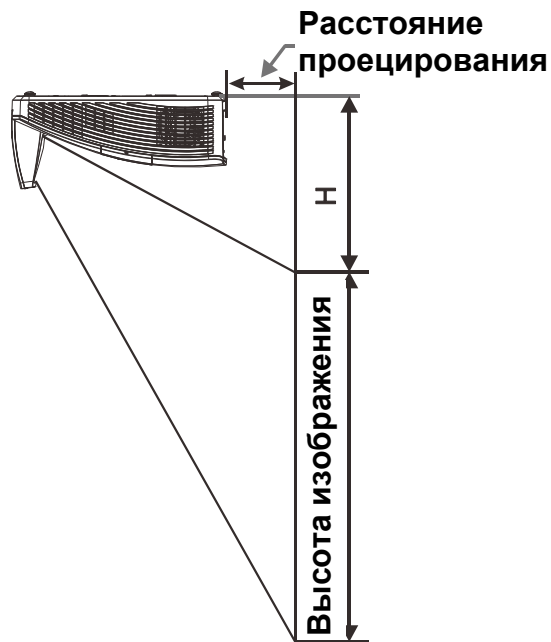
5. Производитель обязан сертифицировать продукты HDMI в соответствии с Условиями HDMI проверки на соответствие. Однако, существует множество случаев, когда кабели имеют логотип HDMI, но не прошли надлежащие испытания. Компания HDMI Licensing LLC на данный момент активно расследует такие случаи, чтобы обеспечить надлежащее использование на рынке торговой марки HDMI. Мы рекомендуем пользователям приобретать кабели в надежных торговцев и компаниях с хорошей репутацией.

Более подробную информацию см. на веб-сайте
<http://www.hdmi.org/learningcenter/faq.aspx#49>

ТЕХНИЧЕСКИЕ ХАРАКТЕРИСТИКИ**Технические характеристики**

Модель	D756USTi
Тип дисплея	DMD 0,65" WXGA
Разрешение	WXGA 1280 x 800, исходное
Проекционное расстояние	605-755 мм
Размер проекционного	16:10 (80"~100")
Объектив проектора	Рабочее положение
Проекционное отношение	0.35 : 1
Коррекция трапецеидального искажения	+/- 40 градусов
Методы проецирования	Прямое, обратное, со стола/с потолка (обратное, прямое)
Совместимость данных	VGA, SVGA, XGA, SXGA, UXGA, Mac
SDTV/EDTV/HDTV	480i, 576i, 480p, 576p, 720p, 1080i, 1080p
Совместимость с	NTSC/NTSC 4.43, PAL (B/G/H/I/M/N/60), SECAM
Частота строк	15,30 - 91,4 кГц
Частота кадров	24-30, 47-120 Гц
Сертификаты безопасности	FCC, UL, cUL, CB, CE, CCC, KC, PSB, GOST, CECR, NOM, ICES-003, C-TICK
Рабочая температура	0-40 °C
Размеры	287,5 (Ш) x 186 (В) x 374,5 (Г)
Питание	Допустимое напряжение ~100 - 240 В
Энергопотребление	320 Вт, <0,5 Вт (Режим ожидания)
Лампа	230 Вт
Функция ограниченного сдвига объектива	Да
Динамик	10 Вт x 2 (стерео)
Интерактивный режим	Да
Входные разъемы	VGA x 2
	Mini jack x 1 (вход Audio In)
	Вход композитного видеосигнала x 1
	HDMI x 2
	S-Video x 1
	Audio In (L/R) x 1
	Микрофон x 1
Выходные разъемы	VGA x 1 (сквозной сигнал только от входа VGA IN-1)
	Mini jack x 1 (выход Audio Out)
Контрольные разъемы	RS-232C
	RJ45
	USB (тип B)
	Mini USB (для использования в интерактивном режиме)
	USB (тип A) 5 В/2 А
Безопасность	Разъем для защитного замка Kensington

Зависимость размера проекции от расстояния от проектора до экрана



Расстояние от проектора до экрана и таблица размеров

	D756USTi			
	WXGA			
	16:10			
Диагональ	80"	87"	97"	100"
Расстояние	282,3+/-20mm	340,3+/-20mm	421,4+/-20mm	445,8+/-20mm
Ширина изображения	1723mm	1874mm	2088mm	2154mm
Высота изображения	1077mm	1171mm	1305mm	1346mm
H	280+/-50mm	300,2+/-50mm	325,5+/-50mm	336,9+/-50mm

Таблица синхронизации

Проектор работает в нескольких режимах разрешения. В следующей таблице представлены разрешения, которые отображаются проектором

СИГНАЛ	РАЗРЕШЕНИЕ	ЧАСТОТА СТРОК (кГц)	ЧАСТОТА КАДРОВ (Гц)	КОМПОЗИТНЫЙ S_VIDEO	КОМПОНЕНТНЫЙ	RGB (АНАЛОГОВЫЙ)	DP/HDMI (ЦИФРОВОЙ)
NTSC	—	15,7	60,0	○	—	—	—
PAL/SECAM	—	15,6	50,0	○	—	—	—
VESA	640 x 400	37,9	85,1	—	—	○	○
	720 x 400	31,5	70,1	—	—	○	○
	720 x 400	37,9	85,0	—	—	○	○
	640 x 480	31,5	60,0	—	—	○	○
	640 x 480	37,9	72,8	—	—	○	○
	640 x 480	37,5	75,0	—	—	○	○
	640 x 480	43,3	85,0	—	—	○	○
	800 x 600	35,2	56,3	—	—	○	○
	* 800 x 600	37,9	60,3	—	—	○	○
	800 x 600	46,9	75,0	—	—	○	○
	800 x 600	48,1	72,2	—	—	○	○
	800 x 600	53,7	85,1	—	—	○	○
	** 800 x 600	76,3	120,0	—	—	○	○
	1024 x 576	35,8	60,0	—	—	○	○
	1024 x 600	37,3	60,0	—	—	○	○
	1024 x 600	41,5	65,0	—	—	○	○
	* 1024 x 768	48,4	60,0	—	—	○	○
	1024 x 768	56,5	70,1	—	—	○	○
	1024 x 768	60,0	75,0	—	—	○	○
	1024 x 768	68,7	85,0	—	—	○	○
	** 1024 x 768	97,6	120,0	—	—	○	○
	1024 x 768	99,0	120,0	—	—	○	○
	1152 x 864	67,5	75,0	—	—	○	○
	* 1280 x 720	45,0	60,0	—	—	○	○
	* 1280 x 720	90,0	120,0	—	—	○	○
	1280 x 768	47,4	60,0	—	—	○	○
	* 1280 x 768	47,8	59,9	—	—	○	○
	* 1280 x 800	49,7	59,8	—	—	○	○
	1280 x 800	62,8	74,9	—	—	○	○
	1280 x 800	71,6	84,9	—	—	○	○
	** 1280 x 800	101,6	119,9	—	—	○	○
	*** 1280 x	64,0	60,0	—	—	○	○
	1280 x 1024	80,0	75,0	—	—	○	○
	1280 x 1024	91,1	85,0	—	—	○	○
*** 1280 x 960	60,0	60,0	—	—	○	○	
1280 x 960	85,9	85,0	—	—	○	○	
*** 1360 x 768	47,7	60,0	—	—	○	○	
*** 1400 x	65,3	60,0	—	—	○	○	
1440 x 900	55,5	59,9	—	—	○	○	
*** 1440 x 900	55,9	59,9	—	—	○	○	
1440 x 900	70,6	75,0	—	—	○	○	

СИГНАЛ	РАЗРЕШЕНИЕ	ЧАСТОТА СТРОК (кГц)	ЧАСТОТА КАДРОВ (Гц)	КОМПОЗИТНЫЙ S_VIDEO	КОМПОНЕНТНЫЙ	RGB (АНАЛОГОВЫЙ)	DP/HDMI (ЦИФРОВОЙ)
	1600 x 1200	75,0	60,0	—	—	○	○
	1680 x 1050	64,7	59,9	—	—	○	○
	1680 x 1050	65,3	60,0	—	—	○	○
	1920 x 1200	74,0	60,0	—	—	○	○
	1920 x 1080	67,5	60,0	—	—	○	○
Apple Macintosh	640 x 480	35,0	66,7	—	—	○	○
	832 x 624	49,7	74,5	—	—	○	○
	1024 x 768	60,2	74,9	—	—	○	○
	1152 x 870	68,7	75,1	—	—	○	○
SDTV	480i	15,7	60,0	—	○	—	○
	576i	15,6	50,0	—	○	—	○
EDTV	576p	31,3	50,0	—	○	—	○
	480p	31,5	60,0	—	○	—	○
HDTV	720p	37,5	50,0	—	○	—	○
	720p	45,0	60,0	—	○	—	○
	1080i	33,8	60,0	—	○	—	○
	1080i	28,1	50,0	—	○	—	○
	1080p	27,0	24,0	—	○	—	○
	1080p	28,0	25,0	—	○	—	○
	1080p	33,7	30,0	—	○	—	○
	1080p	56,3	50,0	—	○	—	○
	1080p	67,5	60,0	—	○	—	○

○: Частота поддерживается

—: Частота не поддерживается

★ Замечание по 3D:

“★” Режим синхронизации поддерживает сигналы не 3D и 3D в формате с чередованием кадров и формате "вертикальная стереопара".


“★★” Режим синхронизации поддерживает сигналы не 3D и 3D в формате с чередованием кадров.

“★★★” Режим синхронизации поддерживает сигналы не 3D и 3D в формате "вертикальная стереопара".

Синхронизация в режиме 3D зависит от файла EDID и видеокарты. Возможно, в зависимости от используемой видеокарты приведенные выше режимы 3D-синхронизации будут недоступны.

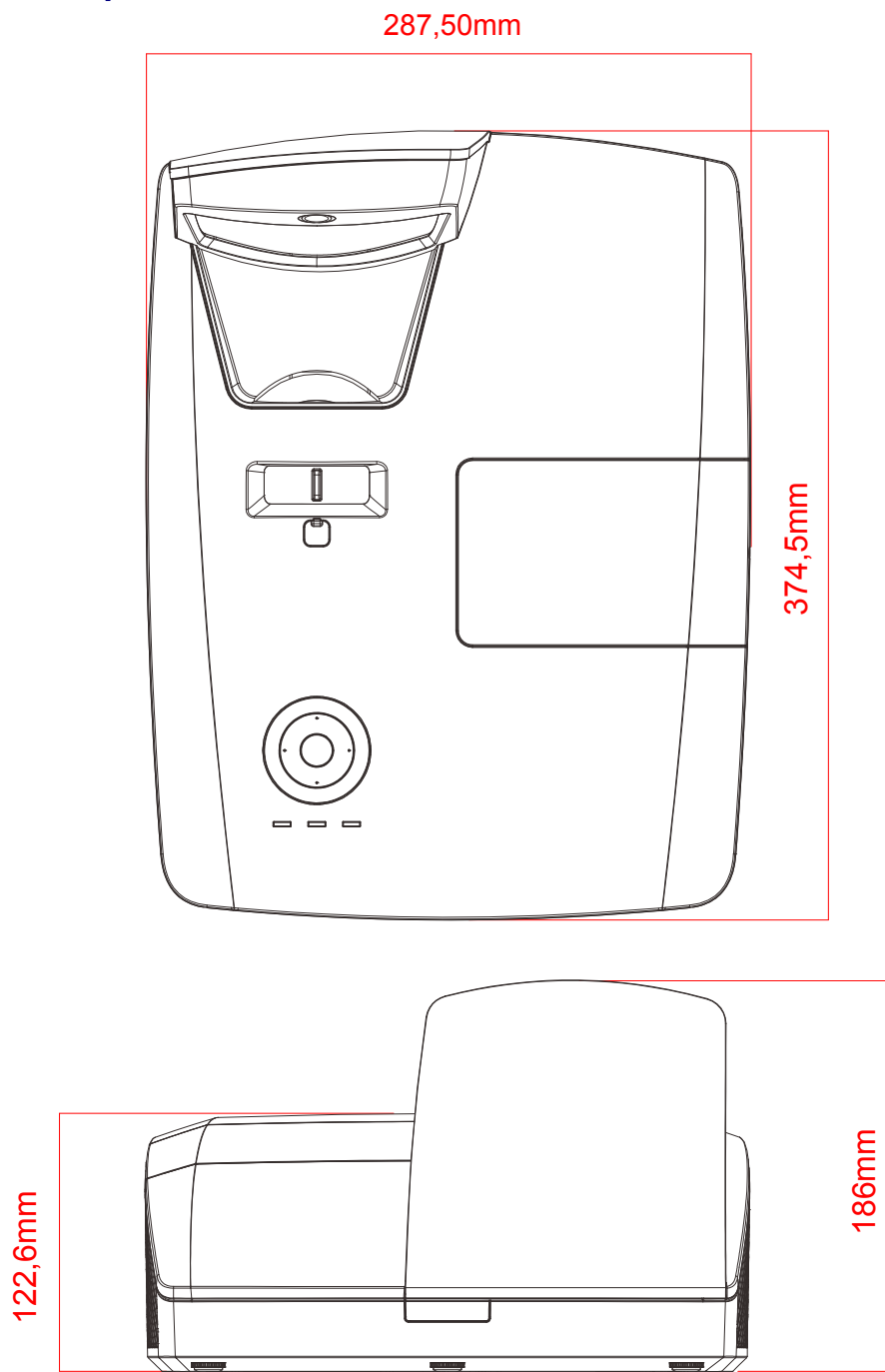
★ Разрешение панели проектора составляет 1280 x 800. Разрешение, отличающееся от исходного, может отображаться с неравномерными размерами текста и линий.

★ Цвет  обозначает только отображение на экране. (только для формата 4:3).

★ Цвет  обозначает возможность незначительных помех, так как режим синхронизации видео не регулируется автоматически.

★ Основным средством проверки синхронизации HDTV является DVD-плеер, VG828 является второстепенным.

Размеры проектора



СООТВЕТСТВИЕ ТРЕБОВАНИЯМ

Предупреждение (FCC)

Данное оборудование протестировано и признано соответствующим ограничениям для цифровых устройств класса В согласно части 15 Правил Комиссии FCC. Эти ограничения должны обеспечить разумную защиту от вредных помех при эксплуатации оборудования в офисных помещениях.

Данное оборудование создает, использует и может излучать радиоволны, и если оно установлено или эксплуатируется с нарушением инструкций производителя, может создавать помехи для средств радиосвязи. Работа этого оборудования в жилых помещениях может вызывать помехи. В этом случае пользователь обязан за свой счет принять меры по устранению помех.

Любые изменения и модификации, не одобренные официально стороной, ответственной за соблюдение требований, могут лишить вас права эксплуатировать это оборудование.

Канада

Данное цифровое оборудование класса В соответствует требованиям канадского промышленного стандарта ICES-003.

Сертификаты безопасности

FCC, UL, cUL, CB, CE, CCC, KC, PSB, GOST, CECR, NOM, ICES-003, C-TICK

Протокол RS-232C

Настройка RS232

Скорость передачи:	9600
Контроль четности:	Нет
Бит информации:	8
Стоповый разряд:	1
Управление потоками	Нет

Структура команды управления

	Код заголовка	Код команды	Код данных	Код окончания
HEX		Command	Data	0Dh
ASCII	'V'	Command	Data	CR

Рабочая команда

Примечание:

CR означает «возврат каретки»

XX=00-98, ID проектора, XX=99 для всех проекторов

Получен результат P = прохождение/ F = непрохождение

n: 0:Отключить/1: Активировать/Значение(0~9999)

Группа команд 00

ASCII	HEX	Функция	Описание	Получено значение
VXXS0001	56H 39H 39H 53H 30H 30H 30H 31H 0DH	Power On		P/F
VXXS0002	56H 39H 39H 53H 30H 30H 30H 32H 0DH	Power Off		P/F
VXXS0003	56H 39H 39H 53H 30H 30H 30H 33H 0DH	Resync		P/F
VXXG0004	56H 39H 39H 47H 30H 30H 30H 34H 0DH	Get Lamp Hours		Pn/F
VXXS0006	56H 39H 39H 53H 30H 30H 30H 36H 0DH	System Reset		P/F
VXXG0007	56H 39H 39H 47H 30H 30H 30H 37H 0DH	Get System Status	0:Reset 1:Standby 2:Operation 3:Cooling	Pn/F
VXXG0008	56H 39H 39H 47H 30H 30H 30H 38H 0DH	Get F/W Version		Pn/F

Группа команд 01

ASCII	HEX	Функция	Описание	Получено значение
VXXG0101	56H 39H 39H 47H 30H 31H 30H 31H 0DH	Get Brightness	n=0~100	Pn/F
VXXS0101n	56H 39H 39H 53H 30H 31H 30H 31H n 0DH	Set Brightness	n=0~100	P/F
VXXG0102	56H 39H 39H 47H 30H 31H 30H 32H 0DH	Get Contrast	n=0~100	Pn/F
VXXS0102n	56H 39H 39H 53H 30H 31H 30H 32H n 0DH	Set Contrast	n=0~100	P/F
VXXG0103	56H 39H 39H 47H 30H 31H 30H 33H 0DH	Get Color	n=0~100	Pn/F
VXXS0103n	56H 39H 39H 53H 30H 31H 30H 33H n 0DH	Set Color	n=0~100	P/F
VXXG0104	56H 39H 39H 47H 30H 31H 30H 34H 0DH	Get Tint	n=0~100	Pn/F
VXXS0104n	56H 39H 39H 53H 30H 31H 30H 34H n 0DH	Set Tint	n=0~100	P/F

Группа команд 01				
ASCII	HEX	Функция	Описание	Получено значение
VXXG0105	56H 39H 39H 47H 30H 31H 30H 35H 0DH	Get Sharpness	0~31	Pn/F
VXXS0105n	56H 39H 39H 53H 30H 31H 30H 35H n 0DH	Set Sharpness	0~31	P/F
VXXG0106	56H 39H 39H 47H 30H 31H 30H 36H 0DH	Get Color Temperature	0: Cold 1: Normal 2: Warm	Pn/F
VXXS0106n	56H 39H 39H 53H 30H 31H 30H 36H n 0DH	Set Color Temperature	0: Cold 1: Normal 2: Warm	P/F
VXXG0107	56H 39H 39H 47H 30H 31H 30H 37H 0DH	Get Gamma	0: 1.8 1: 2.0 2: 2.2 3: 2.4 4: B&W 5: Linear	Pn/F
VXXS0107n	56H 39H 39H 53H 30H 31H 30H 37H n 0DH	Set Gamma	0: 1.8 1: 2.0 2: 2.2 3: 2.4 4: B&W 5: Linear	P/F

Группа команд 02				
ASCII	HEX	Функция	Описание	Получено значение
VXXS0201	56H 39H 39H 53H 30H 32H 30H 31H 0DH	Select RGB		P/F
VXXS0202	56H 39H 39H 53H 30H 32H 30H 32H 0DH	Select RGB2		P/F
VXXS0204	56H 39H 39H 53H 30H 32H 30H 34H 0DH	Select Video		P/F
VXXS0205	56H 39H 39H 53H 30H 32H 30H 35H 0DH	Select S-Video		P/F
VXXS0206	56H 39H 39H 53H 30H 32H 30H 36H 0DH	Select HDMI		P/F
VXXS0210	56H 39H 39H 53H 30H 32H 31H 30H 0DH	Select DisplayPort		P/F
VXXG0220	56H 39H 39H 47H 30H 32H 32H 30H 0DH	Get Current Source	Return 1: RGB 2: RGB2 4: Video 5: S-Video 6: HDMI 10: DisplayPort	Pn/F

Группа команд 03				
ASCII	HEX	Функция	Описание	Получено значение
VXXG0301	56H 39H 39H 47H 30H 33H 30H 31H 0DH	Get Scaling	0: Fill 1: 4:3 2: 16:9 3: Letter Box 4: Native 5: 2.35:1	Pn/F
VXXS0301n	56H 39H 39H 53H 30H 33H 30H 31H n 0DH	Set Scaling	0: Fill 1: 4:3 2: 16:9 3: Letter Box 4: Native 5: 2.35:1	P/F
VXXG0302	56H 39H 39H 47H 30H 33H 30H 32H 0DH	Blank		Pn/F
VXXS0302n	56H 39H 39H 53H 30H 33H 30H 32H n 0DH	Blank		P/F

Группа команд 03				
ASCII	HEX	Функция	Описание	Получено значение
VXXG0303	56H 39H 39H 47H 30H 33H 30H 33H 0DH	Auto Keystone On		Pn/F
VXXS0303n	56H 39H 39H 53H 30H 33H 30H 33H n 0DH	Auto Keystone On		P/F
VXXG0304	56H 39H 39H 47H 30H 33H 30H 34H 0DH	Freeze On		Pn/F
VXXS0304n	56H 39H 39H 53H 30H 33H 30H 34H n 0DH	Freeze On		P/F
VXXG0305	56H 39H 39H 47H 30H 33H 30H 35H 0DH	Volume	n=0~8	Pn/F
VXXS0305n	56H 39H 39H 53H 30H 33H 30H 35H n 0DH	Volume	n=0~8	P/F
VXXG0308	56H 39H 39H 47H 30H 33H 30H 38H 0DH	Projection Mode	0:Front 1:Rear 2:Ceiling 3:Rear+Ceiling	Pn/F
VXXS0308n	56H 39H 39H 53H 30H 33H 30H 38H n 0DH	Projection Mode	0:Front 1:Rear 2:Ceiling 3:Rear+Ceiling	P/F
VXXG0309	56H 39H 39H 47H 30H 33H 30H 39H 0DH	Set vertical keystone value	n= -40~40	Pn/F
VXXS0309n	56H 39H 39H 53H 30H 33H 30H 39H n 0DH	Set vertical keystone value	n= -40~40	P/F
VXXG0311	56H 39H 39H 47H 30H 33H 31H 31H 0DH	Adjust the zoom	n= -10~10	Pn/F
VXXS0311n	56H 39H 39H 53H 30H 33H 31H 31H n 0DH	Adjust the zoom	n= -10~10	P/F

Группа команд 04 (Пульт ДУ)				
ASCII	HEX	Функция	Описание	Получено значение
VXXS0401	56H 39H 39H 53H 30H 34H 30H 31H 0DH	UP arrow		P/F
VXXS0402	56H 39H 39H 53H 30H 34H 30H 32H 0DH	DOWN arrow		P/F
VXXS0403	56H 39H 39H 53H 30H 34H 30H 33H 0DH	LEFT arrow		P/F
VXXS0404	56H 39H 39H 53H 30H 34H 30H 34H 0DH	RIGHT arrow		P/F
VXXS0405	56H 39H 39H 53H 30H 34H 30H 35H 0DH	POWER		P/F
VXXS0406	56H 39H 39H 53H 30H 34H 30H 36H 0DH	EXIT		P/F
VXXS0407	56H 39H 39H 53H 30H 34H 30H 37H 0DH	INPUT		P/F
VXXS0408	56H 39H 39H 53H 30H 34H 30H 38H 0DH	AUTO		P/F
VXXS0409	56H 39H 39H 53H 30H 34H 30H 39H 0DH	KEYSTONE+		P/F
VXXS0410	56H 39H 39H 53H 30H 34H 31H 30H 0DH	KEYSTONE-		P/F
VXXS0411	56H 39H 39H 53H 30H 34H 31H 31H 0DH	MENU		P/F
VXXS0412	56H 39H 39H 53H 30H 34H 31H 32H 0DH	STATUS		P/F
VXXS0413	56H 39H 39H 53H 30H 34H 31H 33H 0DH	MUTE		P/F
VXXS0414	56H 39H 39H 53H 30H 34H 31H 34H 0DH	ZOOM+		P/F
VXXS0415	56H 39H 39H 53H 30H 34H 31H 35H 0DH	ZOOM-		P/F
VXXS0416	56H 39H 39H 53H 30H 34H 31H 36H 0DH	BLANK		P/F
VXXS0417	56H 39H 39H 53H 30H 34H 31H 37H 0DH	FREEZE		P/F
VXXS0418	56H 39H 39H 53H 30H 34H 31H 38H 0DH	VOLUME+		P/F
VXXS0419	56H 39H 39H 53H 30H 34H 31H 39H 0DH	VOLUME-		P/F
VXXS0420	56H 39H 39H 53H 30H 34H 32H 30H 0DH	Enter		P/F